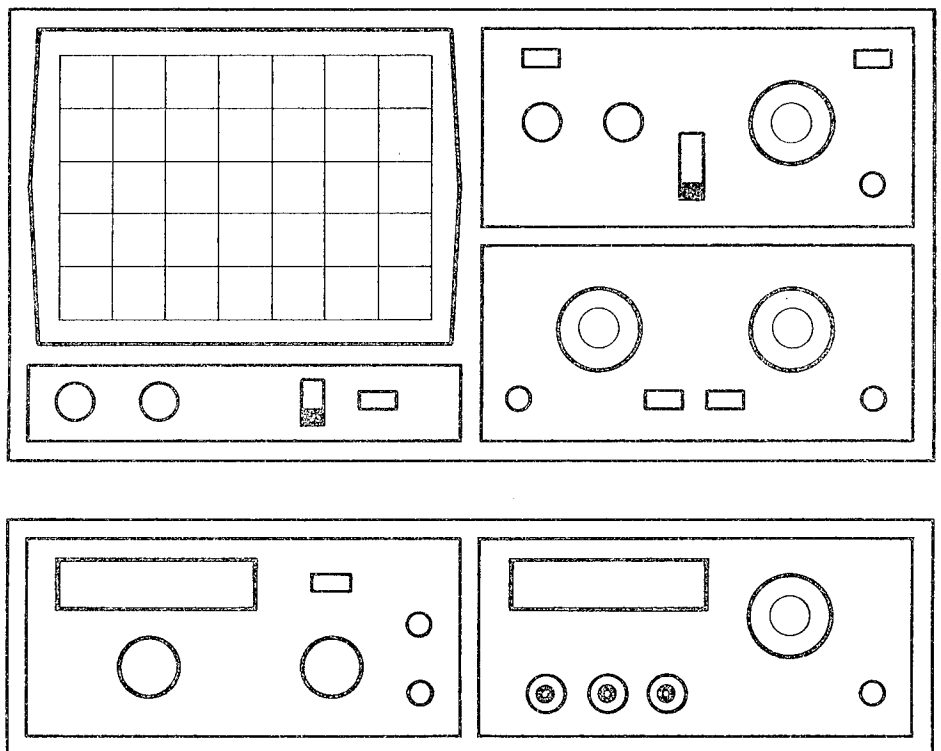


HAMEG

Instruments

MANUAL

HM8028 / HM8038
Deutsch



Bedienungsanleitung
Operating Instructions
Manual de instrucciones

HM 8028 / HM 8038

Inhalt

Gerätebeschreibung	M 2
Spezifikationen	M 3
Allgemeine Hinweise	M 4
Bedienungselemente	M 5
Betriebshinweise	M 6
Einführung in die Spektrumanalyse	M 9
Zubehör	M14
Schaltbilder	D 1
Bauteileliste	bis
Platinenunterlagen	D 8

Contents

Description HM8028/8038	M 2
Specifications	M 3
General information	M 4
Control panel	M 5
Operating instructions	M 6
Introduction to spectrum analysis	M 9
Schematic diagrams	D 1
Parts List	to
Printed circuit boards	D 8

Spectrum Analyser

Tracking Generator

Contenido

Descripción de los instrumentos	M 2
Especificaciones	M 3
Información generales	M 4
Panel de mandos	M 5
Modo de empleo	M 6
Introducción en el análisis espectral	M 9
Accesorios	M14
Esquemas eléctricos	D 1
Lista de componentes	hasta
Circuitos impresos	D 8

HM8028 und HM8038 der komplette HF-Meßplatz

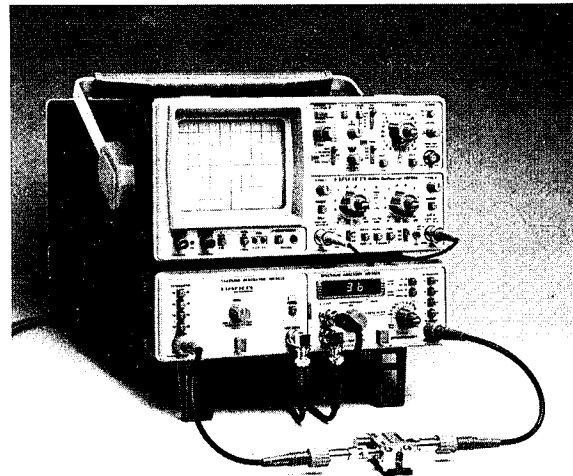
Der HM8028 ist ein äußerst kompakter und einfach zu bedienender Spektrum-Analyser für den Frequenzbereich von 0,5 MHz bis 500 MHz.

Das Gerät ist als Einschub für das HAMEG Modulare System HM8000 konzipiert und erlaubt den Anschluß an jedes Oszilloskop mit XY-Betriebsmöglichkeit. Dadurch entfällt die kostenintensive Anzeigeeinheit im Spektrum-Analyser selbst.

Die Signale werden in einem Anzeigebereich von 80 dB dargestellt. Der nutzbare Dynamikbereich beträgt 70 dB. Dies ermöglicht ein breites Einsatzgebiet – vom Panoramaempfänger bis zum selektiven Pegelmesser. Das niedrige Grundrauschen und die hohe Frequenzstabilität erlauben ebenso kritische Untersuchungen mit dem HM8028. Der Frequenzhub der X-Achse ist in 10 Stufen von 50 kHz/Div. bis 50 MHz/Div. eingeteilt. Zusätzlich ist die Position „Zero-Scan“ vorhanden.

Die eingestellte Mittenfrequenz wird digital gemessen und 4stellig mit einer Auflösung von 0,1 MHz angezeigt. Der HM8028 erlaubt Pegelmessungen im Bereich von 10 dB μ V bis 120 dB μ V. Die Frequenzdrift ist mit max. 150 kHz/Std. außerordentlich gering.

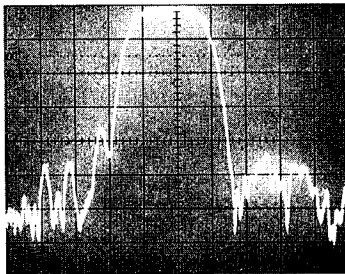
In Verbindung mit dem Mitlaufgenerator HM8038 sind Frequenzgangmessungen an Vierpolen über



einen sehr großen Frequenzbereich möglich, wobei Fehlmessungen auf Grund von spektralen Unzulänglichkeiten des Generatorsignals praktisch ausgeschlossen sind.

Fazit: Ein äußerst preiswertes und universelles Meß- und Überwachungssystem, das auf Grund seiner guten Daten auch anspruchsvollen Aufgaben gerecht wird.

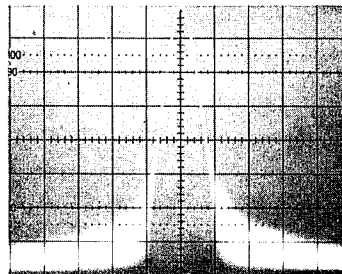
Leistungsfähigkeit und Anwendungsmöglichkeiten von HM8028 und HM8038



Der Tracking-Generator HM8038 ist eine wobbelbare Signalquelle für den Frequenzbereich von 100 kHz-500 MHz.

Frequenzgangmessungen, sowie Verstärkung oder Dämpfung von Vierpolen, lassen sich mit dem HM8028 Spektrum-Analyser in Verbindung mit dem HM8038 mit guter Genauigkeit durchführen.

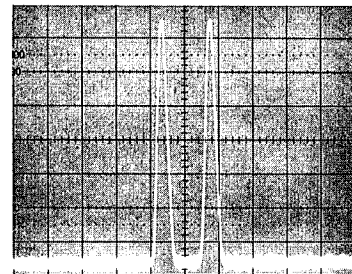
Die Verbindung zur Steuerung des Tracking-Generators wird über ein BNC-Kabel auf der Frontseite der



Geräte hergestellt. Die Bandbreite der Filter im HM8028 wird automatisch umgeschaltet, sobald der Tracking-Generator angeschlossen wird.

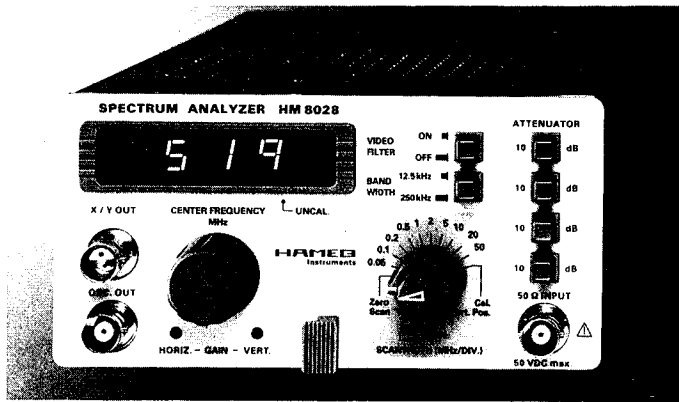
Die Genauigkeit des Frequenzganges beträgt ± 1.5 dB innerhalb des Bereiches von 0,5 MHz-500 MHz. Der Dynamikbereich der Meßkombination beträgt 70 dB.

Der Tracking-Generator HM8038 läßt sich nur in Verbindung mit dem HM8028 betreiben.



Der Dynamikbereich eines Spektrum-Analyzers wird durch das Maß an harmonischen Verzerrungen, Intermodulationsverzerrungen, Grundrauschen und Seitenbandrauschen bestimmt. Der nutzbare Dynamikbereich ist der Teil des Anzeigebereiches, der frei von diesen Einflüssen ist.

Die Ansteuerung mit einem Zweitonssignal zeigt den hohen rausch- und intermodulationsfreien Bereich des HM8028.



HM 8028

- **Frequenzbereich**
0,5 MHz - 500 MHz (-3 dB)
- **Grundrauschen** -99 dBm
- **Einfache Bedienung**
- **Anschluß an jedes Oszilloskop mit X/Y-Betrieb**
- **Geringe Frequenzdrift**

Technische Daten

(Bezugstemperatur: 23°C ± 1°C)

Frequenzeigenschaften:

Frequenzbereich: 0,5 MHz bis 500 MHz (-3 dB)
 Frequenzhub/Div.: 50 kHz-50 MHz/Div. (10 Div.)
 + 0 Hz (Zero Scan)
 Genauigkeit Frequenzhub: ± 10%
 2 Filterbandbreiten: 12,5 kHz, 250 kHz (-3 dB)
 Frequenzdrift: < 150 kHz/Std.
 (nach 60 min. Aufwärmzeit)

Anzeige: (Oszilloskop im X/Y-Betrieb)

Anzeigebereich: 80 dB (± 10 dB/Div.)
 Genauigkeit des Referenzpegels: ± 2 dB
 4stellige LED-Anzeige für Mittenfrequenz;
 Auflösung: 0,1 MHz
 Wobbelfrequenz: 43 Hz; Video-Filter: 3 kHz (-3 dB)

Amplitudeneigenschaften:

Frequenzgang: ± 1,5 dB (Referenz 250 MHz)
 Referenzpegel: -27 dBm bis +13 dBm
 Mittlerer Rauschpegel: -99 dBm
 (12,5 kHz Filterbandbreite)
 Zwischenfrequenzverstärkung um 10 dB regelbar
 Verzerrungen: -75 dB typ. (2. u. 3. harmonische)
 Intermodulation: -70 dB typ.
 (2 Signale in 1 MHz Abstand)

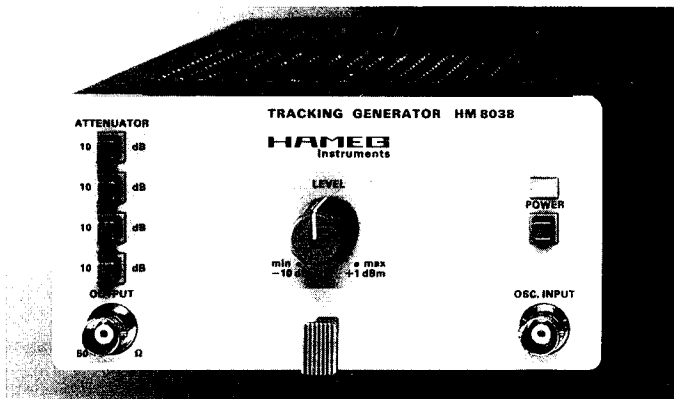
Eingangs-Charakteristiken:

HF-Eingang: 50 Ω, BNC-Buchse
 Max. Eingangspegel: +13 dBm
 Abschwächer: 40 dB (4x 10 dB, je ± 1 dB)

Ausgänge (vertikal/horizontal):

Ausgangsspannung: 0,5 V/Div.; Impedanz: 1 kΩ

Oszillator Ausgang für HM 8038



HM 8038

- **Frequenzbereich**
0,1 MHz - 500 MHz (-3 dB)
- **Ausgangsspannung**
-50 dBm ÷ +1 dBm
- **50 dB Abschwächer**
- **Frequenzgang ± 1,5 dB**
- **Einfachste Bedienung**

Ausgangsspannungsbereich: +1 dBm bis -50 dBm
 Abschwächer: 4x10 dB (je ± 1 dB);
 Ausgangsimpedanz: 50 Ω
 Frequenzbereich: 100 kHz - 500 MHz (-3 dB)
 Amplitudengang: ± 1,5 dB (0,1 MHz-500 MHz)
 (Referenz 250 MHz)
 Automatisches Tracking mit HM 8028

Allgemeines:

Leistungsaufnahme: je ca. 3,5 W;
 Versorgung von HM 8001
 Betriebsbedingungen: +10°C bis +40°C;
 max. rel. Feuchte: 80%
 Gehäusemaße: **B** 135, **H** 68, **T** 228 (mm),
 Gewicht: ca. 0,75 kg

Werte ohne Toleranzangaben dienen der Orientierung und entsprechen den Eigenschaften eines Durchschnittsgerätes

Allgemeine Hinweise

HAMEG Module sind normalerweise nur in Verbindung mit dem Grundgerät HM8001 verwendbar. Für den Einbau in andere Systeme ist darauf zu achten, daß die Module nur mit den in den technischen Daten spezifizierten Versorgungsspannungen betrieben werden. Nach dem Auspacken sollte das Gerät auf mechanische Beschädigungen und lose Teile im Innern überprüft werden. Falls ein Transportschaden vorliegt, ist sofort der Lieferant zu informieren. Das Gerät darf dann nicht in Betrieb gesetzt werden.

Sicherheit

Jedes HAMEG Meßgerät ist gemäß VDE 0411 Teil 1 und 1a (Schutzmaßnahmen für elektronische Meßgeräte) hergestellt und geprüft. Den Bestimmungen der Schutzklasse I entsprechend sind alle Gehäuse- und Chassisteile mit dem Netzschutzleiter verbunden. (Für Module gilt dies nur in Verbindung mit dem Grundgerät). Modul und Grundgerät dürfen nur an vorschriftsmäßigen Schutzkontaktsteckdosen betrieben werden. **Das Auftrennen der Schutzkontaktverbindung innerhalb oder außerhalb der Einheit ist unzulässig.**

Wenn anzunehmen ist, daß ein gefahrloser Betrieb nicht mehr möglich ist, so ist das Gerät außer Betrieb zu setzen und gegen unabsichtlichen Betrieb zu sichern. Diese Annahme ist berechtigt,

- wenn das Gerät sichtbare Beschädigungen aufweist,
- wenn das Gerät lose Teile enthält,
- wenn das Gerät nicht mehr arbeitet,
- nach längerer Lagerung unter ungünstigen Verhältnissen (z.B. im Freien oder in feuchten Räumen).

Beim Öffnen oder Schließen des Gehäuses muß das Gerät von allen Spannungsquellen getrennt sein.

Wenn danach eine Messung oder ein Abgleich am geöffneten Gerät unter Spannung unvermeidlich ist, so darf dies nur durch eine Fachkraft geschehen, die mit den damit verbundenen Gefahren vertraut ist.

Garantie

Jedes Gerät durchläuft vor dem Verlassen der Produktion einen Qualitätstest mit etwa 24stündigem „Burn In“. Im intermittierenden Betrieb wird dabei fast jeder Frühausfall erkannt. Dennoch ist es möglich, daß ein Bauteil erst nach längerem Betrieb ausfällt. Daher wird auf alle HAMEG-Produkte eine Funktionsgarantie von 2 Jahren gewährt. Voraussetzung ist, daß im Gerät keine Veränderungen vorgenommen wurden. Für Versendungen per Post, Bahn oder Spedition wird empfohlen, die Originalverpackung aufzubewahren. Transportschäden sind vom Garantieanspruch ausgeschlossen.

Bei Beanstandungen sollte man am Gehäuse des Gerätes einen Zettel mit dem stichwortartig beschriebenen Fehler anbringen. Wenn auf diesem auch der Name bzw. die Telefonnummer des Absenders steht, dient dies der beschleunigten Abwicklung.

Servicehinweise und Wartung

Verschiedene wichtige Eigenschaften der Meßgeräte sollten in gewissen Zeitabständen genau überprüft werden. Dazu dienen die im Funktionstest und Abgleichplan des Manuals gegebenen Hinweise.

Löst man die beiden Schrauben am Gehäuse-Rückdeckel des Grundgerätes HM8001, kann der Gehäusemantel nach hinten abgezogen werden.

Beim späteren Schließen des Gerätes ist darauf zu achten, daß sich der Gehäusemantel an allen Seiten richtig unter den Rand des Front- und Rückdeckels schiebt.

Durch Lösen der beiden Schrauben an der Modul-Rückseite, lassen sich beide Chassisdeckel entfernen. Beim späteren Schließen müssen die Führungsnuten richtig in das Frontchassis einrasten.

Betriebsbedingungen

Der zulässige Umgebungstemperaturbereich während des Betriebes reicht von +10°C...+40°C. Während der Lagerung oder des Transports darf die Temperatur zwischen –40°C und +70°C betragen. Hat sich während des Transports oder der Lagerung Kondenswasser gebildet, muß das Gerät ca. 2 Stunden akklimatisiert werden, bevor es in Betrieb genommen wird. Die Geräte sind zum Gebrauch in sauberen, trockenen Räumen bestimmt. Sie dürfen nicht bei besonders großem Staub- bzw. Feuchtigkeitsgehalt der Luft, bei Explosionsgefahr sowie bei aggressiver chemischer Einwirkung betrieben werden. Die Betriebslage ist beliebig. Eine ausreichende Luftzirkulation (Konvektionskühlung) ist jedoch zu gewährleisten. Bei Dauerbetrieb ist folglich eine horizontale oder schräge Betriebslage (Aufstellbügel) zu bevorzugen. Die Lüftungslöcher dürfen nicht abgedeckt sein.

Inbetriebnahme des Moduls

Vor Anschluß des Grundgerätes ist darauf zu achten, daß die auf der Rückseite eingestellte Netzspannung mit dem Anschlußwert des Netzes übereinstimmt.

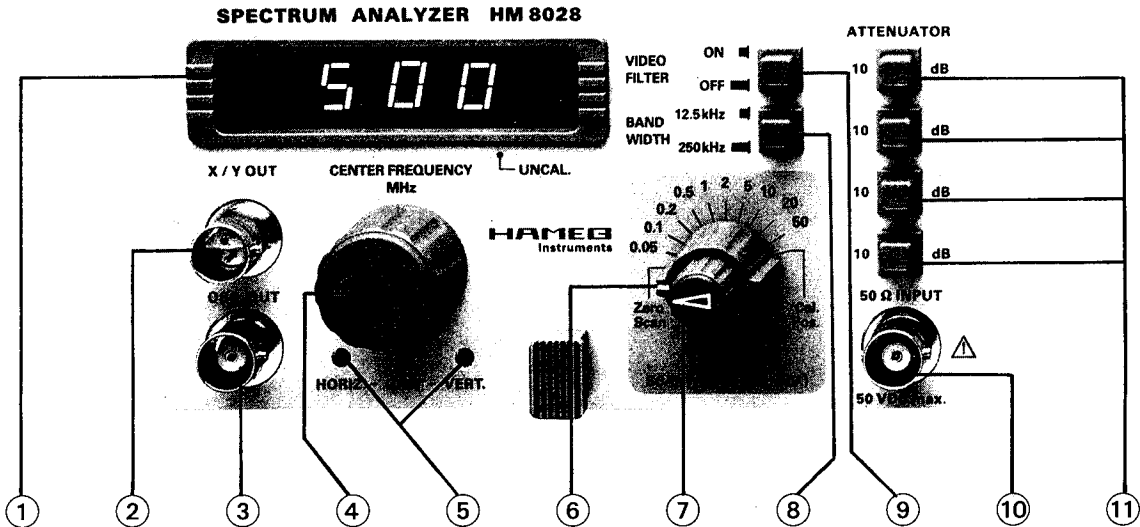
Die Verbindung zwischen Schutzleiteranschluß HM8001 und dem Netz-Schutzleiter ist vor jeglichen anderen Verbindungen herzustellen (Netzstecker HM8001 also zuerst anschließen).

Die Inbetriebnahme beschränkt sich dann im wesentlichen auf das Einschieben der Module. Diese können nach Belieben in der rechten oder linken Einschuböffnung betrieben werden.

Vor dem Einschieben oder bei einem Modulwechsel ist das Grundgerät auszuschalten. Der rote Tastenknopf „Power“ (Mitte Frontrahmen HM8001) steht dann heraus, wobei ein kleiner Kreis (o) auf der oberen Tastenschmalseite sichtbar wird. Falls die auf der Rückseite befindlichen BNC-Buchsen nicht benutzt werden, sollte man evtl. angeschlossene BNC-Kabel aus Sicherheitsgründen entfernen.

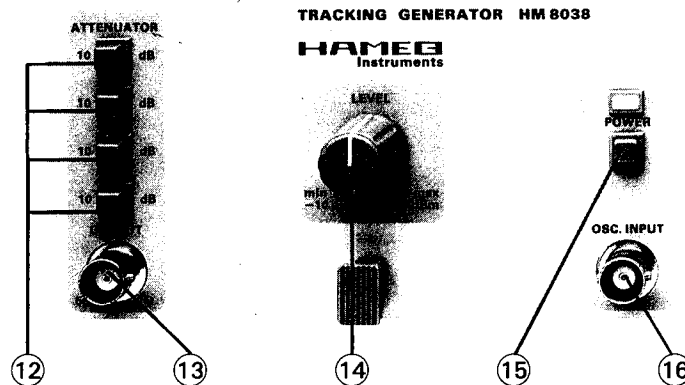
Zur sicheren Verbindung mit den Betriebsspannungen müssen die Module bis zum Anschlag eingeschoben werden. Solange dies nicht der Fall ist, besteht keine Schutzleiterverbindung zum Gehäuse des Modules (Büchselstecker oberhalb der Steckerleiste im Grundgerät). In diesem Fall darf kein Meßsignal an die Buchsen des Modules gelegt werden. Allgemein gilt: Vor dem Anlegen des Meßsignales muß das Modul eingeschaltet und funktionstüchtig sein. Ist ein Fehler am Meßgerät erkennbar, dürfen keine weiteren Messungen durchgeführt werden. Vor dem Ausschalten des Moduls oder bei einem Modulwechsel ist vorher das Gerät vom Meßkreis zu trennen.

Bedienungselemente HM 8028 und HM 8038



- ① **4stellige Digitalanzeige** (7Segm. LED's, H=7,65mm)
Anzeige der eingestellten Mittenfrequenz in MHz mit einer Auflösung von 0,1MHz. Die LED „Cal.“ blinkt, wenn am HM 8028 eine nicht erlaubte Kombination von Filterbandbreite und Scanwidth/Div. eingestellt ist oder das Poti für die ZF-Verstärkung sich in der nichtkalibrierten Stellung befindet.
- ② **X/Y Out** (Twin BNC-Buchse)
Ausgang zum Anschluß der X/Y-Eingänge des Oszilloskopes mit dem mitgelieferten Spezialkabel.
- ③ **Osc. Out** (BNC-Buchse)
Ausgang zum Anschluß des Tracking Generators HM8038. An diese Buchse wird der Osc.-Eingang des HM8038 angeschlossen.
- ④ **Center Frequency** (10-Gang Potentiometer)
Einstellung der gewünschten Mittenfrequenz.
- ⑤ **Horiz. – Cal. – Vert.** (Trimm-Potentiometer)
Abgleichelemente zur Anpassung des HM8028 an das Oszilloskop
- ⑥ **Scanwidth / Div.** (Drehschalter)
Drehschalter mit 12 Positionen zur Wahl der Frequenzachsen-Teilung in MHz/Div.

- ⑦ **IF-Gain** (Potentiometer)
Potentiometer zur Veränderung der ZF-Verstärkung. (Normalposition links gerastet).
- ⑧ **Bandwidth** 12,5 kHz/250 kHz
Taste zur Umschaltung der ZF-Filter Bandbreite.
- ⑨ **Video-Filter**
Taste zur Zuschaltung des Videofilters.
- ⑩ **50 Ω-Input** (BNC-Buchse)
Achtung! Die max. Eingangsspannung ohne Abschwächung darf 10mV betragen (max. DC-Spannung 50V).
- ⑪ **Attenuator** (4 Drucktasten)
4stufiger (4x10dB) Eingangsabschwächer.
Max. Eingangsspannung 1V (HF)!
- ⑫ **Attenuator** (4 Drucktasten)
4stufiger (4x10dB) Ausgangsabschwächer.
- ⑬ **Output** (BNC-Buchse)
50Ω-Ausgang für Generatorsignal.
- ⑭ **Level** (Potentiometer)
Pegelsteller zur Einstellung der Ausgangsspannung.
- ⑮ **Power** (Taste + LED) Aktivierung des HM8038.
- ⑯ **Osc. Input** (BNC-Buchse)
Eingang für das steuernde Oszillatorsignal vom HM8028.



Betriebshinweise

Für den Betrieb des HM8028 sind keine besonderen Vorkenntnisse erforderlich. Die übersichtliche Gliederung der Frontplatte und die Beschränkung auf die wesentlichen Funktionen erlauben ein effizientes Arbeiten sofort nach der Inbetriebnahme.

Trotzdem sollten einige grundsätzliche Hinweise für den störungsfreien Betrieb von Oszilloskop und Spektrumanalyser beachtet werden.

Die empfindlichste Baugruppe des HM8028 ist die Eingangsstufe, bestehend aus dem Signalabschwächer und dem Mischer. **Eine Eingangsspannung von 10mV ohne Abschwächung bzw. 1V bei 40dB Abschwächung darf nicht überschritten werden**, ohne in Gefahr zu laufen, Abschwächer oder Mischer zu zerstören. **Die maximal zulässige Gleichspannung am Eingang beträgt 50V.**

Bei der Untersuchung von unbekanntem Signalen sollte eine Messung daher auf jeden Fall mit maximaler Abschwächung und der gesamten darstellbaren Frequenzbreite von 500MHz begonnen werden.

Der Frequenzbereich von 0Hz bis 500kHz ist für den HM8028 nicht spezifiziert. In diesem Bereich etwa sichtbar werdende Spektrallinien entsprechen in ihrer Amplitudenstatistik nicht den tatsächlichen Verhältnissen.

Eine besonders starke Einstellung der Intensität am Oszilloskop ist nicht erforderlich, weil im Rauschen versteckte Signale dadurch nicht deutlicher sichtbar gemacht werden können, sondern sogar durch das Überstrahlen der Röhre völlig im Rauschen untergehen. Normalerweise sind auf Grund des Darstellungsprinzips beim Spektrumanalyser alle sichtbar zu machenden Signale schon bei reduzierter Intensitätseinstellung erkennbar. Auf jeden Fall wird so einem Einbrennen der Strahlröhre entgegengewirkt. Dies ist insbesondere deshalb wichtig, weil beim Betrieb des Oszilloskops als Spektrumanalyser das Rauschband immer an der gleichen Stelle sichtbar wird.

Auf Grund des Umsetzungsprinzips moderner Spektrumanalyser ist bei einer eingestellten Mittenfrequenz von 0MHz auch ohne anliegendes Signal eine Spektrallinie auf dem Bildschirm sichtbar. Diese ist prinzipbedingt. Man bezeichnet sie als LO-Durchgriff (Local-Oscillator Durchgriff). Die dargestellte Filterkurve entspricht dem Dämpfungsverlauf der ZF-Filter. Der Pegel dieser Spektrallinie ist von Gerät zu Gerät verschieden. Eine Abweichung von der vollen Bildschirmhöhe stellt also keine Fehlfunktion des Gerätes dar.

Meßaufbau

Zur Messung wird der HM8028 mittels eines speziellen Kabels mit dem Oszilloskop verbunden. Dieses Kabel gehört zum Lieferumfang des HM8028. Es ist abgeschirmt und mit einem Twin-BNC (BNO) Stecker auf der

einen, und zwei Standard BNC-Steckern auf der Gegenseite versehen. Das nachfolgend beschriebene Verfahren der Kalibrierung ist sehr einfach durchzuführen, bezieht sich aber in Detailpunkten der Beschreibung auf HAMEG Oszilloskope. Für andere Fabrikate ist das Verfahren sinngemäß anzuwenden.

Anschluß des Verbindungskabels

Das mitgelieferte Verbindungskabel wird an die Buchse XY-OUT ② des HM8028 angeschlossen, und die beiden Standard BNC-Stecker mit dem XY-Eingängen des Oszilloskops verbunden. Das Kabel mit der roten Knickschutztülle wird an den Eingang des X-Verstärkers, das Kabel mit der blauen Knickschutztülle an den Eingang des Y-Verstärkers angeschlossen. Ein Vertauschen der Kabel führt nicht zu einer Beschädigung des Gerätes, jedoch ist die Darstellung der Meßsignale auf der Strahlröhre um 90° gedreht. In diesem Fall ist der Anschlusssinn der Kabel zu vertauschen.

Grundeinstellung des Oszilloskops

Zur Durchführung der Kalibrierung ist eine Grundeinstellung des Oszilloskops erforderlich. Für beide Kanäle ist dafür eine Empfindlichkeit von 0,5V/Div. zu wählen. Dabei ist darauf zu achten, daß die Einsteller für die variable Empfindlichkeit sich in der kalibrierten Stellung befinden.

Anschließend werden die Schalter für die Eingangskopplung auf Position "GND", und die Strahlage auf Bildschirmmitte gestellt. Dazu wird der Y-Position Regler des Kanals I (Y) verwendet.

Als nächster Schritt wird die XY-Betriebsart des Oszilloskops angewählt. Der Strahl befindet sich jetzt als heller Punkt in Bildschirmmitte, bzw. wird unter Zuhilfenahme des X-Positionsreglers dort hingestellt. Für beide Kanäle wird anschließend DC-Kopplung gewählt. Ein Rauschband über die gesamte Bildschirmbreite erscheint jetzt am unteren Rand. Daraufhin ist das Oszilloskop als Sichtgerät für den Spektrumanalyser einsatzbereit.

Für den Meßbetrieb ist jetzt eine exakte Anpassung der Ausgangsspannungen des HM8028 an das jeweilige Oszilloskop erforderlich. HM8028 und Oszilloskop sollten vor Durchführung der Kalibrierung Betriebstemperatur aufweisen. Das ist ca. 60 min. nach dem Einschalten der Fall.

Horizontale Kalibrierung

Am HM8028 wird nun eine Mittenfrequenz von 250MHz eingestellt. Die Rastereinteilung Scanwidth/Div. ⑥ wird zu 2MHz/Div. gewählt. Mit dem Einstelltrimmer Horiz.-Gain ⑤ ist die Breite des sichtbaren Rauschbandes so einzustellen, daß es an jeder Seite des Bildschirms 2mm über die jeweils äußere Rastereinteilung hinausragt.

Vertikale Kalibrierung

Für die Durchführung der Vertikal-Kalibrierung muß der Schalter ⑥ Scanwidth/Div. in die Stellung **Cal. Vert. Pos.** gebracht werden. Das Rauschband wird jetzt schmaler, und muß nun in eine Position 2mm oberhalb der untersten Rasterlinie gebracht werden. Zum Verschieben ist der Y-Position Regler des Kanal I zu benutzen.

An den Eingang des Spektrumanalyzers wird nun ein HF-Signal von ca. 10mV angelegt. Die Frequenz des Signals sollte mit der eingestellten Mittenfrequenz am HM8028 übereinstimmen und zwischen 2MHz und 250MHz liegen. (Zeitbasis wieder auf 2MHz/Div. einstellen, V-Filter aus, BW: 250kHz). Auf dem Bildschirm des Oszilloskops erscheint bei einer ausreichend klirrarmer Signalquelle in diesem Fall eine einzige Spektrallinie. Die Höhe dieser Spektrallinie wird jetzt so eingestellt, daß die Spitze auf der obersten Rasterlinie des Oszilloskop-Bildschirms liegt. Dabei sollte keiner der Abschwächer eingeschaltet sein. **Diese Einstellung muß mit Hilfe des Ausgangspegel-Stellers des speisenden Generators erfolgen.** Es darf nicht der Y-Position Steller des Oszilloskops dazu verwendet werden.

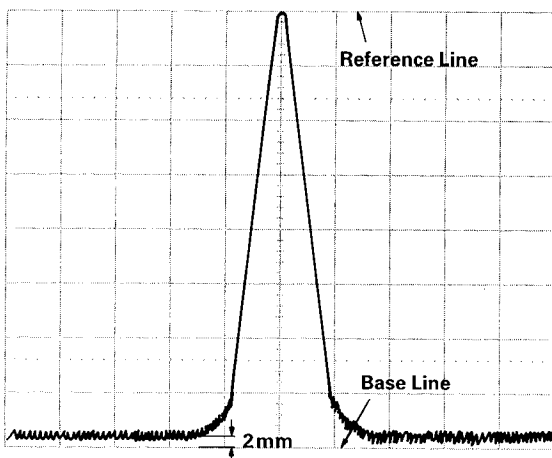


Bild 1

Mittels des im HM8028 eingebauten Abschwächers wird nun die vertikale Kalibrierung überprüft und falls notwendig korrigiert.

Die auf dem Bildschirm sichtbare Spektrallinie läßt sich, durch Zuschalten der im Spektrumanalyser eingebauten Abschwächer, in 4 Schritten um jeweils 10dB absenken. Jeder 10dB-Schritt entspricht dabei einem Raster auf dem Bildschirm. Die Toleranz darf hierbei ± 1 dB bei den einzelnen Abschwächungspositionen betragen. Bei größeren Abweichungen muß die vertikale Anpassung des HM8028 an das Oszilloskop mittels des Einstelltrimmers Vert.-Gain ⑤ korrigiert werden.

Nach Durchführung dieses Abgleichs ist der HM8028 für den Meßbetrieb an das jeweilige Oszilloskop angepaßt.

Eingangssignal-Abschwächer

Der HM8028 besitzt einen 4stufigen Abschwächer mit 10dB Abschwächung pro Stufe. Die jeweilige 10dB-Abschwächung wird per Druckschalter aktiviert. Alle 4 Stufen sind gleichwertig und besitzen eine Toleranz von ± 1 dB. Die maximale Eingangsspannung, wenn eine Abschwächung von 40dB eingeschaltet ist, beträgt 1V. Die Eingangsimpedanz beträgt 50 Ω .

Der Zusammenhang zwischen eingestellter Abschwächung und dargestelltem Pegel auf dem Bildschirm des Sichtgerätes geht aus folgender Tabelle hervor.

Abschwächung	Referenzpegel	Basislinie
0dB	-27dBm	10mV
10dB	-17dBm	31.6mV
20dB	-7dBm	0.1V
30dB	+3dBm	316mV
40dB	+13dBm	1V

An dieser Stelle sei nochmals darauf hingewiesen, daß die max. Eingangsspannung für den HM8028 10mV beträgt, wenn keine der Abschwächerstufen eingeschaltet ist. Dieses ist insbesondere deshalb wichtig, weil ein Spektrumanalyser auf Grund seines Anzeigeprinzips unter Umständen nur ein Teilspektrum des gerade anliegenden Signals darstellt; d.h. es können, außerhalb des sichtbar dargestellten Bildschirmbereiches, Pegel am Eingang anliegen, die zur Zerstörung der Eingangsstufen führen können.

Bevor ein Eingangssignal an den HM8028 angelegt wird sollte sichergestellt sein, daß die max. Eingangsspannung von 1V (bei 40dB Abschwächung) nicht überschritten wird. **Grundsätzlich sollte daher zu Beginn einer Messung mit größtmöglicher Abschwächung und mit größtmöglich darstellbarem Bildschirmbereich gearbeitet werden,** um zumindest alle Signale zu erfassen, die innerhalb des Anzeigeumfangs des HM8028 liegen.

Horizontale Einteilung der Frequenzachse

Auf dem Bildschirm des Sichtgerätes verläuft die Frequenzachse in horizontaler Richtung. Die Einstellung in MHz/Div. wird mittels des Schalters ⑦ Scanwidth/Div. vorgenommen. Der Schalter hat 12 Stellungen, von denen eine für die Kalibrierung der Y-Achse vorgesehen ist (siehe dazu Abschnitt Kalibrierung), und eine weitere Position für 0Hz/Div. (**Zero Scan**) vorbehalten ist. Die 10 verbleibenden Positionen teilen die X-Achse in Schritten von 50kHz/Div. bis 50MHz/Div. ein. Das bedeutet, wenn die Mittenfrequenz zu 250MHz gewählt wird, ist bei einer Einteilung der Frequenzachse von 50MHz/Div. ein Frequenzbereich von 0–500MHz auf dem Bildschirm des Sichtgerätes dargestellt.

Abhängig von der gewählten Skalierung in horizontaler Richtung ist unter Umständen eine Umschaltung der ZF-Filterbandbreite erforderlich. Ist eine nicht erlaubte Kombination von Filterbandbreite und X-Ablenkung gewählt worden, wird dies durch Blinken der **Uncal.**-LED im Display angezeigt. Sobald diese LED blinkt, ist die Bandbreitenumschaltung auf 250 kHz vorzunehmen, oder das evt. eingeschaltete **Video Filter** auszuscha-
alten. Diese Zusammenhänge werden genauer im Kapitel „Einführung in die Spektrumanalyse“ erklärt. Sie sind prinzipbedingt und stellen keine Fehlfunktion des HM8028 dar. Wird trotz blinkender **Uncal.**-LED gemessen, ist eine genaue Übereinstimmung der angezeigten Amplitudenwerte mit den tatsächlichen Werten nicht mehr gewährleistet.

Die verbleibende Position **Zero Scan** hat eine Sonderfunktion. In dieser Betriebsart arbeitet der Spektrumanalyser ähnlich wie ein Oszilloskop im Zeitbereich. Er wird dabei als ein auf die Mittenfrequenz abgestimmter Empfänger betrieben, und erlaubt z. B. die Beobachtung von Modulationen oder die direkte Darstellung eines Signals im Zeitbereich.

Bandbreitenumschaltung

Der HM8028 besitzt die Möglichkeit, zwischen den ZF-Bandbreiten **12,5 kHz** und **250 kHz** zu wählen. Die Auswahl der Bandbreite richtet sich nach den jeweiligen Erfordernissen bei der Signaluntersuchung. Hierfür bestehen keine generellen Regeln.

Zu beachten ist, daß die schmale Bandbreite nur bis zu einer Einteilung der Frequenzachse von 0,5 MHz/Div. korrekte Ergebnisse liefert. Darüber hinaus sind Amplitudenwerte nicht mehr exakt in ihrer Darstellung (siehe Abschnitt „Horizontale Einteilung...“). **Bei Einstellungen größer 0,5 MHz/Div. ist mit der ZF-Bandbreite 250 kHz zu messen.**

Video-Filter

Bei der Messung kleiner Pegelwerte, die in der Größenordnung des durchschnittlichen Rauschens liegen, kann das Video-Filter zur Rauschunterdrückung eingesetzt werden. Es ist ein Tiefpaßfilter, dessen Wirkung auf der Mittelung des Analysatorrauschens beruht. Durch die Rauschmittelung lassen sich unter Umständen noch schwache Signale erkennen, die ansonsten im Rauschen untergehen würden. Auch hierbei ist zu beachten, daß bestimmte Kombinationen von Ablenkoeffizient und eingeschaltetem Video-Filter unkorrekte Amplitudenwerte liefern. Dies wird durch Blinken der **Uncal.**-LED angezeigt.

Frequenzabstimmung

Die Mittenfrequenz des Spektrumanalysers ist mittels des (10-Gang) Potentiometers „**Center Frequency**“ ④

im gesamten Frequenzbereich des HM8028 kontinuierlich abstimmbar.

Digitale Frequenzanzeige

Die eingestellte Mittenfrequenz des HM8028 wird mit **Quarzgenauigkeit** gemessen und auf dem Display des HM8028 angezeigt. Die Auflösung beträgt 0,1 MHz.

Es ist eine Besonderheit des HM8028, daß die Mittenfrequenz digital mit Quarzgenauigkeit gemessen wird; d.h. die Genauigkeit der angezeigten Mittenfrequenz ist nur davon abhängig, mit welcher Sorgfalt der Abgleich der Frequenzachse durchgeführt wurde. Die größte Ablesegenauigkeit erzielt man, indem man die dargestellte Spektrallinie mit Hilfe der Mittenfrequenz-Abstimmung in die Bildschirmmitte des Sichtgerätes bringt. Die dann angezeigte Mittenfrequenz entspricht der tatsächlichen Frequenz der dargestellten Spektrallinie. Dadurch werden Nichtlinearitäten der Frequenzachse, die bis zu 10% betragen können, umgangen. Die Genauigkeit ist immer gleichbleibend, und unabhängig von der gewählten Einteilung der Frequenzachse.

Tracking Generator HM8038

Der Spektrumanalyser HM8028 bietet auf Grund seines Oszillator-Ausgangs die Möglichkeit des direkten Anschlusses eines Tracking Generators. Dieser steht in Form des HM8038 zur Verfügung, und wird direkt durch den HM8028 gesteuert. Einsatzmöglichkeiten und Anschluß sind sehr einfach, so daß auch für den Betrieb des HM8038 keine Spezialkenntnisse erforderlich sind.

Zum Betrieb werden die Buchsen **Osc.-Out** ③ resp. **Osc.-Input** ⑩ beider Geräte durch ein möglichst kurzes BNC-Kabel miteinander verbunden. Nach Verbindung beider Buchsen und Aktivierung des HM8038 über die „Power“-Taste, ist die Kombination einsatzbereit. Die Ausgangsspannung des HM8038 läßt sich mittels des Pegelstellers ⑭ im Bereich von +1 dBm bis -10 dBm variieren. Ist eine größere Abschwächung erforderlich, läßt sich diese über den 4stufigen Ausgangs-Abschwächer erreichen. Die Ausgangsimpedanz des HM8038 beträgt 50 Ω.

Generell sollte mit möglichst geringer Ausgangsspannung des HM8038 gearbeitet werden. Eine Erhöhung des Ausgangspegels sollte sich nach den Erfordernissen an die Rauschfreiheit des zu untersuchenden Signals richten.

Achtung!

Beim Einschalten der „Power“-Taste des HM8038 wird das ZF-Filter automatisch auf 250 kHz Bandbreite umgeschaltet.

Einführung in die Spektrum-Analyse

Die Analyse von elektrischen Signalen ist ein Grundproblem für viele Ingenieure und Wissenschaftler. Selbst wenn das eigentliche Problem nicht elektrischer Natur ist, werden oftmals die interessierenden Parameter durch die unterschiedlichsten Wandler in elektrische Signale umgewandelt. Dies umfaßt ebenso Wandler für mechanische Größen wie Druck oder Beschleunigung, als auch Meßwertumformer für chemische und biologische Prozesse. Die Wandlung der physikalischen Parameter ermöglicht anschließend die Untersuchung der verschiedenen Phänomene im Zeit- und Frequenzbereich.

Der traditionelle Weg ein elektrisches Signal zu untersuchen, ist es im Zeitbereich mittels eines Oszilloskops sichtbar zu machen. Diese Darstellung liefert Informationen über relative zeitliche Zusammenhänge und Phasenbeziehungen elektronischer Schaltungen. Allerdings lassen sich nicht alle Schaltungen ausschließlich durch Informationen aus dem Zeitbereich ausreichend charakterisieren. Baugruppen wie Verstärker, Oszillatoren, Mischer, Modulatoren oder Filter lassen sich viel besser durch ihr Frequenzverhalten beschreiben.

An Hand der Fourier-Analyse läßt sich nachweisen, daß sich periodische Zeitfunktionen als Überlagerung harmonischer periodischer Funktionen darstellen lassen. Hierdurch läßt sich eine beliebige, noch so komplizierte, Zeitfunktion einer charakteristischen Spektralfunktion in der Frequenzebene zuordnen.

Diese Informationen lassen sich am besten durch Spektrum-Analysatoren ermitteln. Im Zeitbereich werden alle im Signal vorhandenen Frequenzen als Summe dargestellt, während im Frequenzbereich die Signale in ihre spektralen Anteile zerlegt werden und die Amplitude für jede Frequenz dargestellt wird.

In Kurzform läßt sich sagen, der Frequenzbereich ist eine graphische Präsentation der Signalamplitude als Funktion der Frequenz.

Der Frequenzbereich birgt Informationen, welche im Zeitbereich nicht zu erhalten oder zumindest unter Umständen unerwartet sind. Aus diesem Grund bieten Spektrum-Analysatoren Vorteile, die mit einem Oszilloskop nicht zu erzielen sind. So können z. B. Sinusschwingungen im Zeitbereich einwandfrei dargestellt sein, jedoch Verzerrungen enthalten, die sich nur mit einem Spektrum-Analyser im Frequenzbereich darstellen lassen. Auch geringe AM-Modulationen, die mit einem Oszilloskop kaum sichtbar sind, lassen sich mit Spektrum-Analysatoren eindeutig nachweisen. Messungen im Bereich der AM- und FM-Technik, wie Trägerfrequenz, Modulationsfrequenz oder Modulationsgradmessungen sind mit Spektrum-Analysatoren durchführbar. Somit lassen sich auch Frequenzkonverter in Bezug auf Übertragungsverluste und Verzerrungen einfach charakterisieren.

Eine weitere Anwendung von Spektrum-Analysatoren sind Messungen an Vierpolen, wie z.B. Frequenzgangmessungen an Filtern und Verstärkern. Hier lassen sich in Verbindung mit einem Mitlaufgenerator Frequenzmessungen über einen sehr großen Pegelbereich durchführen, wobei Fehlmessungen auf Grund von spektralen Unzulänglichkeiten des Generatorsignals praktisch ausgeschlossen sind.

Grundlagen über Spektrum-Analysatoren

Spektrum-Analysatoren lassen sich nach zwei grundsätzlichen Verfahren unterscheiden: gewobbelte- bzw. abgestimmte sowie Echtzeit-Analysatoren. Echtzeit-Analysatoren nach dem Prinzip der diskreten Fourier-Transformation bestehen aus der Parallelschaltung einer Vielzahl von frequenzselektiven Indikatoren. Es können dabei so viele diskrete Frequenzen zur Anzeige gebracht werden, wie Filter vorhanden sind. Die Grenze der Wirtschaftlichkeit wird hier je nach Anzahl und Güte der Filter teilweise schnell erreicht.

Fast alle modernen Spektrum-Analysatoren, so auch der HM8028, arbeiten deshalb nach dem Überlagerungsprinzip (Superheterodyne-Prinzip). Ein Verfahren ist dabei, die Mittenfrequenz eines Bandpaßfilters über den gewünschten Frequenzbereich abzustimmen. Ein Detektor erzeugt dabei eine vertikale Ablenkung auf dem Bildschirm, und ein durchstimmbarer Generator sorgt für die synchrone Abstimmung der Filtermittenfrequenz und der Horizontalablenkung. Dieses einfache Prinzip ist relativ preiswert, hat jedoch große Nachteile in Bezug auf Selektion und Empfindlichkeit; unter anderem auf Grund der nicht konstanten Bandbreite bei abgestimmten Filtern.

Die gebräuchlichste Art der Spektrum-Analysatoren unterscheidet sich hiervon insofern, daß für die Selektion ein Bandpaßfilter mit fester Mittenfrequenz verwendet wird. Es läßt zu jedem Zeitpunkt denjenigen Anteil der zu analysierenden Funktion passieren, für den gilt $f_{\text{inp}}(t) = f_{\text{LO}}(t) \pm f_{\text{IF}}$. Durch die Umsetzung auf eine feste Zwischenfrequenz werden die Nachteile des Systems mit abstimmbarem Bandpaßfilter umgangen. Dieses Prinzip ist aus dem Blockschaltbild eines HM8028 ersichtlich (Bild 2).

Der nutzbare Frequenzbereich und die Grenzempfindlichkeit eines Spektrumanalysers hängen zum größten Teil vom Konzept und der technischen Ausführung des Eingangsteils ab. Das HF-Eingangsteil wird durch die Komponenten Eingangsabschwächer, Eingangsfiler, Mischer und Umsetzoszillator (LO) bestimmt.

Das zu analysierende Signal gelangt über den in 10dB-Schritten schaltbaren Eingangsabschwächer auf ein Eingangsfiler. Dieses Filter erfüllt mehrere Aufgaben: Es verhindert den Mehrfachempfang eines Signals, den Direktempfang der Zwischenfrequenz (ZF-Durchschlag) und unterdrückt die Rückwirkung des Oszillators auf den Eingang. Der Eingangsmischer ist zusammen mit

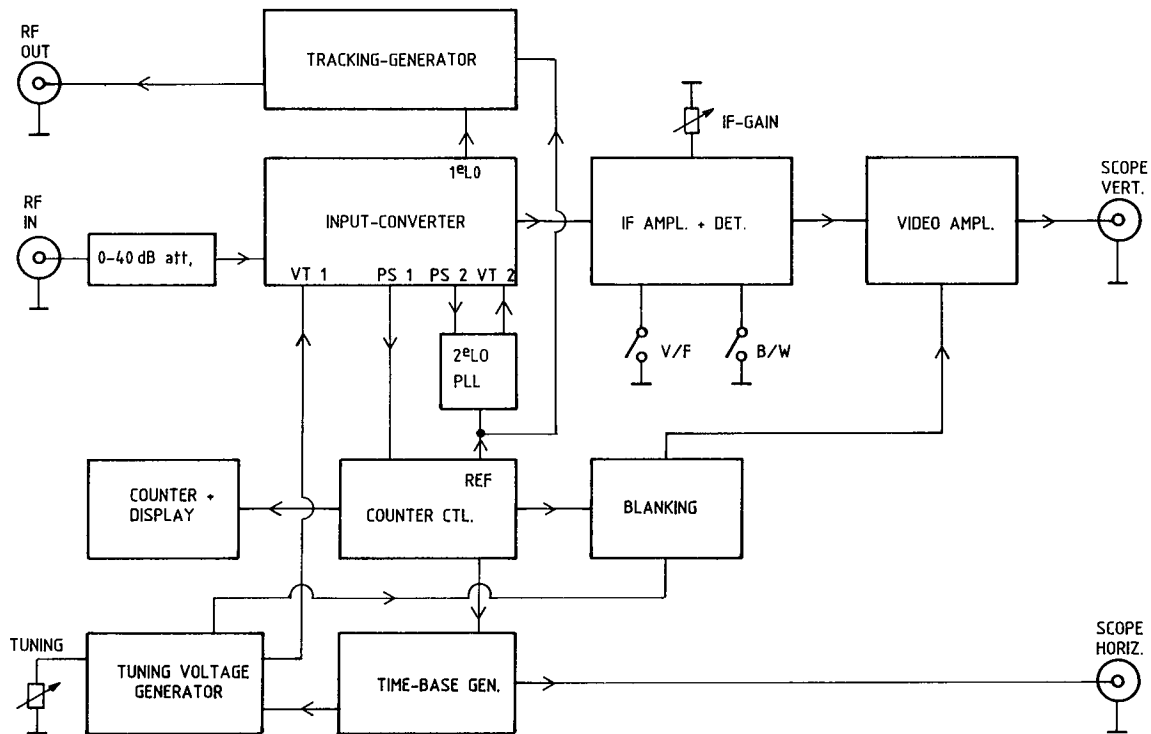


Bild 2: Blockschaltbild HM8028

dem durchstimmbaren Oszillator (1. LO) für die Umsetzung der Eingangssignale zuständig. Er bestimmt die frequenzabhängige Amplitudencharakteristik und die dynamischen Eigenschaften des Gerätes.

Der Analyser arbeitet wie ein elektronisch abgestimmter Schmalbandempfänger. Die Frequenzabstimmung erfolgt durch eine Sägezahnspannung, welche dem Umsetzoszillator („Local Oszillator“; LO) zugeführt wird. Die gleiche Sägezahnspannung wird synchron der Horizontalablenkung des Bildschirms zugeführt. Die Ausgangsspannung des Empfängers wird der Vertikalablenkung als Darstellung der Amplitude über der Frequenz angeboten. Der Analyser wird in seinem Frequenzbereich durch Änderung (Wobbelung) der Abstimmspannung für den LO abgestimmt. Die Zwischenfrequenz erhält man, indem die Frequenz des LO mit dem Eingangssignal gemischt wird. Ein Signal auf dem Bildschirm wird sichtbar, sobald die Differenz zwischen dem Eingangssignal und der Frequenz des LO gleich der Zwischenfrequenz ist. Die Selektion wird durch die Eigenschaften des Zwischenfrequenzfilters bestimmt, und ist unabhängig vom Eingangssignal. Die Abstimmfrequenz ist ebenfalls unabhängig vom Eingangssignal. Sie muß jedoch in Einklang mit den Eigenschaften des ZF-Filters stehen.

Zwischen dem zu analysierenden Frequenzbereich und der Auflösungsbandbreite bestehen physikalische

Zusammenhänge, die bei einer Unterschreitung einer Mindestanalysezeit zu Fehlern in der Amplitudendarstellung führen. Dies läßt sich durch automatische Verknüpfung zwischen Frequenzbereich, Auflösungsbandbreite und Analysezeit vermeiden, hat jedoch in den Fällen Nachteile, wo es auf schnelle qualitative Analyse von Signalen ankommt. Der HM8028 Spektrum Analyser benutzt keine automatische Umschaltung der Filterbandbreiten mit dem Frequenzbereich, zeigt jedoch unkorrekte Filtereinstellungen im Display an.

Durch das Funktionsprinzip des Superheterodyne-Spektrumanalysers, erscheint auf der linken Bildschirmseite, auch ohne Eingangssignal, eine Spektrallinie, welche als „Nullfrequenz-Marke“ oder „LO-Frequenz-Durchgriff“ bezeichnet wird. Dies tritt auf, wenn die Frequenz des LO gleich der ZF-Frequenz ist. Eine Ausweitung des Frequenzbereiches um 0 Hz ist nicht möglich, da der LO dann mit der Zwischenfrequenz schwingt und die ZF-Filter-Charakteristik abgebildet wird. Ein Kondensator am Eingang des Analysers wirkt darüber hinaus als Hochpaß und verhindert, daß Gleichspannung zum Mischer gelangt.

Anforderungen an Spektrum-Analysatoren

Die verschiedenen Einsatzgebiete des Spektrum-Analysatoren erfordern von diesen Geräten vielfältige Eigenschaften, die sich zum Teil untereinander ausschließen oder sich nur durch großen Aufwand zusammenfassen lassen.

Das Anwendungsgebiet der Spektrum-Analyser liegt vor allen Dingen dort, wo die Genauigkeit und das zeitliche Auflösungsvermögen sowie die geringe Dynamik des Oszilloskopes bei der Signalanalyse nicht mehr ausreichen.

Dabei stehen großer Frequenzabstimmbereich, Filteranforderungen zwischen extrem schmalbandig und „full span“ –Darstellung sowie hohe Eingangsempfindlichkeit nicht unbedingt im Gegensatz zueinander. Sie lassen sich jedoch zusammen mit hoher Auflösung, großer Stabilität, möglichst geradem Frequenzgang, und geringem Eigenklirrfaktor meist nur unter großem Aufwand realisieren.

Frequenzmessung

Moderne Spektrum-Analyser bieten 3 verschiedene Arten, die Frequenzachse zu „scannen“: den gesamten Bereich in einem „sweep“ (full span), pro Einheit (Div.) und Festfrequenzbetrieb (Darstellung im Zeitbereich, „Zero Scan“).

Die Betriebsart „full span“ wird benutzt, um das Vorhandensein von Signalen im nutzbaren Frequenzbereich des Spektrum-Analyzers festzustellen. Hierbei wird der gesamte Frequenzbereich von 0 Hz bis zur oberen Grenzfrequenz des Analysers auf dem Bildschirm dargestellt. (Für diese Betriebsart bietet der HM8028 keine spezielle Schalterstellung. Das gleiche Ergebnis wird jedoch mit einer Einstellung der Mittenfrequenz auf 250 MHz und der Einstellung 50 MHz/Div. für die Frequenzachse erreicht).

In den meisten Fällen wird die Betriebsart „pro Einheit“ (Div.) eingesetzt, um bestimmte Signale oder Frequenzbereiche genauer zu untersuchen. Das „Zoomen“ auf einen bestimmten Bereich erfolgt mittels der Mittenfrequenzabstimmung. Die eingestellte Mittenfrequenz läßt sich dabei auf dem Display kontrollieren. Die Skalierung der Frequenzachse wird durch den Schalter Scanwidth/Div. vorgenommen.

In der „zero scan“-Betriebsart arbeitet der Analyser als ein auf eine diskrete Frequenz abgestimmter Empfänger mit wählbaren Bandbreiten. Er ermöglicht so das direkte Beobachten eines Signals oder dessen Modulation im Zeitbereich.

Stabilität

Es ist wichtig, daß der Spektrum-Analyser eine größere Frequenzstabilität besitzt als das Signal, das untersucht werden soll. Die Frequenzstabilität ist abhängig von der Stabilität des Umsetz- (Local-) Oszillators. Dabei wird zwischen Kurzzeit- und Langzeitstabilität unterschieden. Ein Maß für die Kurzzeit-Stabilität ist die Rest-FM. Sie wird allgemein in Hz_{pp} spezifiziert. Rauschseitenbänder sind ein Maß für die spektrale Reinheit des (Local-) Oszillators, und gehen ebenfalls in die Kurzzeit-Stabilität eines Spektrum-Analyzers ein. Sie werden spezifiziert durch eine Dämpfung in dB und einen Abstand in Hz,

bezogen auf das zu untersuchende Signal bei einer bestimmten Filterbandbreite.

Die Langzeit-Stabilität eines Spektrum-Analyzers wird überwiegend durch die Frequenzdrift des Umsetz-Oszillators (LO) bestimmt. Sie ist ein Maß dafür, um wieviel die Frequenz sich innerhalb bestimmter Zeitbereiche ändert. Eine Frequenzdrift von max. 150 kHz/Std., wie beim HM8028, ist ein sehr guter Wert für ein Gerät das keinen Synthesizer für die Abstimmung benutzt.

Auflösung

Bevor die Frequenz eines Signals mit dem Spektrum-Analyser gemessen werden kann, muß dieses Signal ermittelt bzw. aufgelöst werden. Auflösung heißt dabei, es muß von benachbarten Signalen im zu untersuchenden Spektrum unterschieden werden. Diese Möglichkeit ist eine entscheidende Voraussetzung für viele Applikationen mit dem Spektrum-Analyser, und wird grundsätzlich, neben anderen Faktoren, durch dessen kleinste ZF-Filterbandbreite bestimmt.

Wichtige Kennwerte für die Trennbarkeit zweier benachbarter Spektrallinien mit stark unterschiedlicher Amplitude sind die Bandbreite und die Flankensteilheit der ZF-Filter. Die Bandbreite wird als Frequenz angegeben, bei der der Signalpegel gegenüber der Mittenfrequenz um 3 dB abgefallen ist. Das Verhältnis der 60 dB-Bandbreite zur 3 dB-Bandbreite wird als Formfaktor bezeichnet. Dabei gilt: je kleiner der Formfaktor, desto besser die Fähigkeit des Spektrum-Analyzers, eng benachbarte Signale zu trennen.

Ist z.B. der Formfaktor eines Filters im Spektrum-Analyser 15:1, dann müssen zwei in der Amplitude um 60 dB unterschiedliche Signale sich in der Frequenz mindestens um den Faktor 7,5 der ZF-Filterbandbreite unterscheiden, um einzeln erkennbar zu sein. Andernfalls erscheinen sie als ein Signal auf dem Bildschirm.

Der Formfaktor ist jedoch nicht der allein bestimmende Faktor zur Unterscheidung zweier eng benachbarter Signale mit unterschiedlicher Amplitude. Ebenso wird die Trennbarkeit durch Rest-FM und die spektrale Reinheit der internen Oszillatoren beeinflusst. Diese erzeugen Rausch-Seitenbänder, und verschlechtern dadurch die erreichbare Auflösung. Rausch-Seitenbänder werden im Bereich der Basis der ZF-Filter sichtbar, und verschlechtern die Sperrbereichs-Dämpfung der ZF-Filter.

Ist die kleinste ZF-Bandbreite z.B. 10 kHz, dann ist der kleinste Frequenzabstand, um 2 Spektrallinien voneinander zu trennen, ebenfalls 10 kHz. Dies ist deshalb der Fall, weil der Spektrum-Analyser seine eigene ZF-Filterkurve darstellt, wenn er ein Signal im Spektrum detektiert. Da die Auflösung des Spektrum-Analyzers durch seine ZF-Filterbandbreite bestimmt wird, könnte man annehmen, daß bei unendlich schmaler Filterbandbreite auch eine unendlich hohe Auflösung erzielt werden kann. Die Einschränkung ist dabei, daß die nutzbare ZF-

Bandbreite durch die Stabilität des Spektrum-Analysers (Rest-FM) begrenzt wird. D.h., bei einer Rest-FM des Spektrum-Analysers von z.B. 10kHz, ist die kleinste sinnvolle ZF-Bandbreite, die verwendet werden kann um ein einzelnes 10kHz-Signal zu bestimmen, ebenfalls 10kHz. Ein schmalbandigeres ZF-Filter würde in diesem Fall mehr als eine Spektrallinie auf dem Bildschirm abbilden, oder ein jitterndes Bild (je nach Wobbelgeschwindigkeit), oder ein nur zum Teil geschriebenes Bild erzeugen. Außerdem besteht eine weitere praktische Einschränkung für die schmalste Filterbandbreite: die Abtast- oder Scan-Geschwindigkeit im Verhältnis zur gewählten Filterbandbreite. Dabei gilt: je schmalere die Filterbandbreite ist, desto geringer muß die Scangeschwindigkeit sein, um dem Filter korrektes Einschwingen zu ermöglichen. Wird die Scangeschwindigkeit zu groß gewählt, d.h. die Filter sind u.U. noch nicht eingeschwingen, so resultiert dies in unkorrekter Amplitudendarstellung des Spektrums. Im allgemeinen werden die einzelnen Spektrallinien dann mit zu niedriger Amplitude dargestellt. Auf diese Weise sind praktische Grenzen für die kleinste Filterbandbreite gesetzt.

Rauschen

Die Empfindlichkeit ist ein Maß für die Fähigkeit des Spektrum-Analysers kleine Signale zu messen. Die maximale Empfindlichkeit wird durch das Eigenrauschen bestimmt. Hier unterscheidet man grundsätzlich zwei Arten: thermisches- und nicht-thermisches Rauschen.

Das thermische Rauschen wird mit der Formel

$$P_N = K \cdot T \cdot B$$

beschrieben. Dabei ist:

P_N = Rauschleistung in Watt

K = Boltzmann Konstante ($1,38 \cdot 10^{-23}$ Joule/K)

T = absolute Temperatur (K)

B = Bandbreite des Systems in Hz

Diese Gleichung zeigt, daß die Größe des Rauschens direkt proportional zur Bandbreite ist. Daraus folgt, daß eine Bandbreitenreduzierung der Filter um eine Dekade das Rauschen prinzipiell um 10dB senkt, was wiederum eine Empfindlichkeitssteigerung des Systems um 10dB bedingt.

Alle weiteren Rauschquellen des Analysers werden als nicht-thermisch angenommen. Unerwünschte Abstrahlungen, Verzerrungen auf Grund nichtlinearer Kennlinien und Fehlanpassungen, sind Quellen von nicht-thermischem Rauschen. Unter der Übertragungsgüte oder Rauschzahl versteht man normalerweise die nicht-thermischen Rauschquellen, zu denen das thermische Rauschen addiert wird, um die Gesamtrauschzahl des Systems zu erhalten. Dieses Rauschen, welches auch auf dem Schirm sichtbar wird, bestimmt die Empfindlichkeit eines Spektrumanalysers. Da der Rauschpegel sich mit der Bandbreite ändert, ist es notwendig sich beim Empfindlichkeitsvergleich zweier Analyser auf die gleiche Filterbandbreite zu beziehen.

Spektrumanalysatoren werden über ein breites Frequenzband gewobbelt, sind aber eigentlich schmal-

bandige Meßinstrumente. Alle Signale die im Frequenzbereich des Spektrumanalysers liegen, werden auf eine Zwischenfrequenz konvertiert und durchlaufen so die ZF-Filter. Der Detektor hinter dem ZF-Filter sieht nur den Rauschanteil, der innerhalb der schmalen Filterbandbreite liegt. Daher wird auf dem Sichtschirm nur das Rauschen dargestellt, welches innerhalb des Durchlaßbereiches des ZF-Filters liegt. Bei der Messung diskreter Signale wird die maximale Empfindlichkeit also mit dem schmalsten ZF-Filter erreicht.

Video-Filter

Die Messung kleiner Signale kann sich immer dann schwierig gestalten, wenn die Signalamplitude im gleichen Pegelbereich wie das mittlere Rauschen des Spektrum-Analysers liegt. Um für diesen Fall die Signale besser sichtbar zu machen, läßt sich im Signalweg des Spektrum-Analysers hinter dem ZF-Filter ein Video-Filter zuschalten. Durch dieses Filter, mit einer Bandbreite von wenigen kHz, wird das interne Rauschen des Spektrum-Analysers gemittelt. Dadurch wird unter Umständen ein sonst im Rauschen verstecktes Signal sichtbar.

Wenn die ZF-Bandbreite sehr schmal im Verhältnis zur eingestellten Scanwidth/Div. ist, sollte das Video-Filter nicht eingeschaltet werden, da dies zu einer zu niedrig dargestellten Amplitude auf Grund der Bandbreitenbegrenzung führen kann. (Eine nicht zulässige Kombination der eingestellten Parameter wird beim HM8028 durch die Uncal.-LED angezeigt).

Empfindlichkeit - Max. Eingangspegel

Die Spezifikation der Eingangsempfindlichkeit eines Spektrum-Analysers ist etwas willkürlich. Eine Möglichkeit der Spezifikation ist, die Eingangsempfindlichkeit als den Pegel zu definieren, bei dem die Signalleistung der mittleren Rauschleistung des Analysers entspricht. Da ein Spektrum-Analyser immer Signal plus Rauschen mißt, erscheint bei Erfüllung dieser Definition das zu messende Signal 3dB oberhalb des Rauschpegels.

Die maximal zulässige Eingangsspannung für einen Spektrum-Analyser ist der Pegel, der zur Zerstörung (Burn Out) der Eingangsstufe führt. Dies ist beim HM8028 ein Pegel von +13dBm für den Eingangsmischer, und +26dBm für den Eingangsabschwächer. Bevor der „burn out“-Pegel erreicht wird, setzt eine Verstärkungskompression beim Spektrum-Analyser ein. Diese ist unkritisch, solange eine Kompression von 1dB nicht überschritten wird. Darüber hinaus kann davon ausgegangen werden, daß der Analyser Nichtlinearitäten auf Grund von Übersteuerung produziert. Außerdem steigt die Gefahr einer unbemerkten Überlastung der Eingangsstufe, weil sich einzeln dargestellte Spektrallinien in der Abbildung auf dem Bildschirm auch bei einsetzender Verstärkungskompression meist nur unmerklich verändern. Auf jeden Fall entspricht die Abbildung der Amplituden nicht mehr den tatsächlichen Verhältnissen.

Bei jeder Signalanalyse entstehen im Spektrum-Analyser selbst Verzerrungsprodukte, und zwar größtenteils

verursacht durch die nichtlinearen Eigenschaften der Eingangsstufe. Sie bewegen sich beim HM8028 in der Größenordnung von 70 dB unterhalb des Eingangsspegels, solange dieser nicht größer als -27 dBm am Eingang des 1. Mischers ist. Um größere Eingangssignale verarbeiten zu können, ist dem Mischer ein Eingangsabschwächer vorgeschaltet. Das größte Eingangssignal, welches dem Spektrum-Analyser bei jeder beliebigen Stellung des Abschwächers verarbeiten kann ohne ein bestimmtes Maß an Verzerrungen zu überschreiten, wird der „optimale Eingangsspiegel“ genannt. Das Signal wird dabei soweit abgeschwächt, daß der Mischer keinen größeren Pegel als -27 dBm angeboten bekommt. Anderenfalls werden die spezifizierten 70 dB Oberwellenabstand nicht eingehalten. Diese 70 dB verzerrungsfreier Bereich werden auch als nutzbarer Dynamikbereich des Analysers bezeichnet. Zum Unterschied dazu wird der (darstellbare) Anzeigebereich definiert als das Verhältnis vom größten zum kleinsten gleichzeitig angezeigten Pegel, ohne daß Intermodulationsprodukte des Analysers auf dem Bildschirm sichtbar sind.

Der maximale Dynamikbereich eines Spektrum-Analysators läßt sich aus den Spezifikationen ermitteln. Den ersten Hinweis gibt die Spezifikation für die Verzerrungen. So beträgt dieser Wert z.B. für den HM8028 -70 dB bis zu einem Eingangsspiegel von -27 dBm am Mischer. Um diese Werte nutzbar zu machen, muß der Spektrum-Analyser in der Lage sein, Pegel von -97 dBm erkennen zu lassen. Die dafür erforderliche ZF-Bandbreite sollte nicht zu schmal sein, sonst ergeben sich Schwierigkeiten auf Grund von Seitenbandrauschen und Rest-FM. Beim HM8028 ist die ZF-Bandbreite von 12,5 kHz ausreichend, um Spektrallinien mit diesem Pegel darzustellen. Der verzerrungsfreie Meßbereich kann durch eine Reduzierung des Eingangsspegels weiter ausgedehnt werden. Die einzige Einschränkung bildet dann die Empfindlichkeit des Spektrumanalysers.

Um eine maximal darstellbare Dynamik auf dem Bildschirm zu erreichen, sollten zwei Grundregeln beachtet werden:

1. Das Eingangssignal sollte nicht größer sein als die „optimale Eingangsspannung“ (typ. -27 dB ohne Abschwächung).
2. Die Spitze des größten Eingangsspegels sollte sich auf der Referenzlinie des Bildschirms befinden.

Frequenzgang

Der Frequenzgang eines Spektrum-Analysers läßt sich als seine Amplitudenstabilität über der Frequenz beschreiben. Um einen möglichst guten Frequenzgang zu erhalten, müssen die Mischerverluste möglichst frequenzunabhängig sein. Für exakte Amplitudendarstellungen sollte der Frequenzgang im gesamten Bereich möglichst geringe Schwankungen aufweisen. Jedoch ist gerade diese Eigenschaft nur durch entsprechend großen Aufwand zu erzielen. Das System muß schon

vom Prinzip her sehr frequenzlinear sein, weil sich Abweichungen meist nur sehr schwer auskalibrieren lassen. Für die Aufgabenstellung eines Spektrum-Analysers, verschiedene Signalpegel bei unterschiedlichen Frequenzen zu messen, ist ein möglichst enger Frequenzgang erforderlich; ansonsten wäre sein Nutzen stark eingeschränkt.

Mitlaufgeneratoren

Mitlaufgeneratoren (Tracking Generatoren) sind spezielle Generatoren, bei denen die Frequenz des Ausgangssignals von einer externen Signalquelle gesteuert wird. In Verbindung mit einem Spektrum-Analyser wird so ein Ausgangssignal erzeugt, welches exakt der Abstimmung (tuning) des Spektrum-Analysers folgt. Auf Grund dieser Besonderheit erweitert ein Mitlaufgenerator die Anwendungsmöglichkeiten eines Spektrum-Analysers wesentlich.

Im „full-scan-mode“ erzeugt der Mitlaufgenerator ein gewobbeltes Signal über seinen gesamten zur Verfügung stehenden Frequenzbereich. In der Betriebsart „per division“ wird ein Sinussignal erzeugt, dessen Frequenz sich mit der Mittenfrequenz-Einstellung des Spektrum-Analysers verändert.

Die Ursache für den exakten „Mitlauf“ (Tracking) zwischen der steuernden und der generierten Frequenz liegt darin, daß sowohl der Spektrum-Analyser als auch der Mitlaufgenerator vom gleichen spannungsgesteuerten Oszillator kontrolliert werden; d.h. beide Geräte werden über den Local-Oszillator des Spektrum-Analysers synchronisiert.

Das Ausgangssignal des Mitlaufgenerators wird durch Mischen zweier Oszillatorsignale erzeugt. Das eine Signal wird im Mitlaufgenerator selbst erzeugt, das Andere im Spektrum-Analyser und via Verbindungskabel dem Generator zugeführt.

Ist die, durch Mischung erzeugte Frequenz gleich der Zwischenfrequenz des Spektrum-Analysers, dann ist die Ausgangsfrequenz des Mitlaufgenerators gleich der Eingangsfrequenz des Spektrum-Analysers. Diese Bedingung gilt für alle „Scan-Modi“.

Der Begriff „mitlaufen“ oder Tracking bedeutet dabei, daß sich die Frequenz der Ausgangsspannung immer in der Mitte des Durchlaßfilters des Spektrum-Analysers befindet. Oberwellen des Signals, seien sie im Mitlaufgenerator selbst oder im Spektrum-Analyser entstanden, liegen so außerhalb des Durchlaßbereiches der Filter im Spektrum-Analyser. Auf diese Weise wird nur die Grundfrequenz des Mitlaufgenerators auf dem Bildschirm dargestellt. Frequenzgangmessungen über einen sehr großen Bereich sind so möglich, ohne daß die Messung von spektralen Unzulänglichkeiten des Generatorsignals beeinflusst wird. Die Empfindlichkeit des Systems wird durch das Eigenrauschen, und somit durch die Filterbandbreite des Spektrum-Analysers begrenzt. Die schmalste zur Messung nutzbare Bandbreite wird durch die Rest-FM des Mitlaufgenerators

bestimmt, sowie durch die Frequenzabweichung beim „tracking“ zwischen Generator und Spektrum-Analyser. Ausschlaggebend ist dabei wieder die Qualität des LO im Spektrum-Analyser und außerdem der PLL zur Nachsteuerung der Frequenz im Mitlaufgenerator.

Für die Kombination von Mitlaufgenerator und Spektrum-Analyser bestehen zwei generelle Betriebsarten: der Betrieb in einer geschlossenen Schleife (closed loop) oder in einer offenen Schleife (open loop) mit dem Spektrum-Analyser.

In der „open loop“ Betriebsart wird der Eingang des Spektrum-Analyzers mit einer unbekanntem Frequenz gespeist, und der Ausgang des Mitlaufgenerators mit einem Frequenzmesser verbunden. Sobald die Mittenfrequenz des Spektrum-Analyzers der unbekanntem Frequenz entspricht, kann man am Ausgang des Mitlaufgenerators die unbekanntem Frequenz plus die

Zwischenfrequenz des Spektrum-Analyzers ablesen. Somit läßt sich über einen Frequenzoffset in der Höhe der ZF die genaue Frequenz des Eingangssignals ermitteln.

Für Frequenzgang- und Dämpfungsmessungen an Verstärkern oder Filtern wird der Mitlaufgenerator zusammen mit dem Spektrum-Analyser im „closed loop“ Modus betrieben. Dabei wird die Ausgangsspannung des Mitlaufgenerators dem zu untersuchenden Bauteil eingespeist und dessen Ausgangsspannung dem Spektrum-Analyser zugeführt. In dieser Konfiguration bilden die Geräte ein in sich geschlossenes, gewobbeltes Frequenzmeßsystem. Eine pegelabhängige Regelschleife im Mitlaufgenerator stellt die erforderliche Amplitudenstabilität im gesamten Frequenzbereich sicher. Reflexionsfaktor und Rückflußdämpfung lassen sich mit diesem System messen, und somit auch Stehwellenverhältnisse ermitteln.

Zubehör

Die vielfältigen Einsatzmöglichkeiten eines Spektrum-Analyzers lassen sich durch Anwendung von sinnvollem Zubehör noch erweitern. Hierzu bietet HAMEG eine Auswahl von hochwertigen Produkten:

HZ32-HZ35 : BNC-Kabel verschiedener Längen
HZ24 : Verschiedene Festabschwächer, 50Ω
HZ29 : HF-Meßsonden

EMV-Nahfeld Meßsondensatz HZ29

Der HZ29 ist ein kompletter Satz von Störfeld-Meßfühlern. Die 5 in einem Transportkoffer untergebrachten Sonden sind vielseitig einsetzbar und bieten auch bei Messungen an unzugänglichen Stellen Hilfe. Da, wo die Empfindlichkeit der verwendeten Meßgeräte nicht ausreicht, ermöglicht der mitgelieferte Breitbandverstärker eine Erhöhung der Empfindlichkeit um 18dB. Im Frequenzbereich von 300Hz bis 600MHz beträgt seine Rauschzahl 6dB. Durch die eingebauten NiCd-Akkus werden Fehlmessungen durch Erdungsschleifen und Netzleitungsstörungen ausgeschaltet.

Der Nahfeldmeßsondensatz HZ29 erlaubt die schnelle, qualitative Untersuchung und Identifikation von elektrischen und magnetischen Störfeldern im HF-Bereich. Mittels eines Spektrum-Analyzers lassen sich selbst kleinste Störsignale auf ihre Frequenzzusammensetzung untersuchen.

Die Sonden haben unterschiedliche Empfindlichkeit und können auch zur Emission von Signalen eingesetzt werden.

Der HZ29 besteht aus:

1 Vorverstärker inkl. NiCd-Akkus
1 Batterieladegerät
3 H-Feld Meßsonden
2 E-Feld Meßsonden
1 Verlängerungsstück
1 Transportkoffer

Vorverstärker

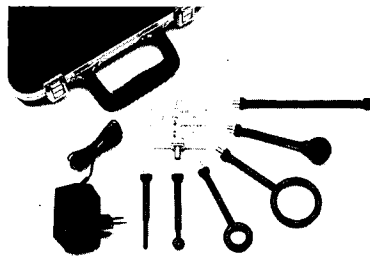
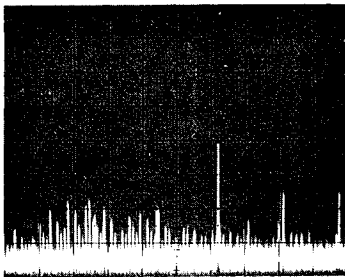
Absolute Grenzwerte:

Eingangsspannung (DC): 60VDC
Eingangsspannung (AC): 50V_{ss}
Arbeitstemperatur: -55°C bis +125°C

Spezifikationen:

Bandbreite: 300Hz-600MHz (-3dB)
Verstärkung (normal): 18dB
Rauschzahl (Ref. 50Ω): 6dB typisch
Maximale Ausgangsleistung (bei 100MHz): +7dBm
1dB Verstärkungs-Kompression (bei 100MHz): +4dBm
Intermodulationsabstand (3. Ordnung): +17dBm
Intermodulationsabstand (2. Ordnung): +24dBm
Batterielebensdauer (typisch): 20 Stunden
Einsetzbare Mignon Alkali-Batterien:
Duracell #MN9100,
Every Ready #E90
Ray O-Vac #81 C

NiCd-Akkus verwendbar (im Lieferumfang)



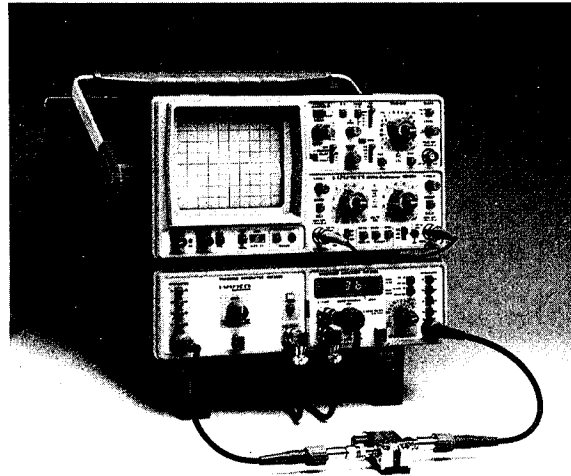
HM8028 and HM8038 the complete RF-test setup

The HM8028 is a very compact and easy to operate Spectrum Analyzer, spanning the frequencies from 500kHz to 500MHz. It is made as a plug-in unit for the HAMEG HM8000 modular system and can be used with any oscilloscope in X/Y mode.

The signals are displayed within an 80dB on-screen range, with a usable dynamic range of over 70dB. This permits a vast number of applications – from panoramic receiver to selective level meter. Its low noise and high frequency stability also make the HM8028 ideal for critical test applications. The frequency spans on a 10-division CRT horizontal axis are selectable from 50MHz/Div to 50kHz/Div. The "zero-scan" (fixed-tuned position) is also provided.

The center frequency is digitally measured and displayed on a 4-digit readout with a resolution of 0.1 MHz and crystal accuracy, unaffected by time and temperature changes. The HM8028 permits level measurements in the range from -99dBm to +13dBm. The instrument has a very low frequency drift – not exceeding 150kHz/hour.

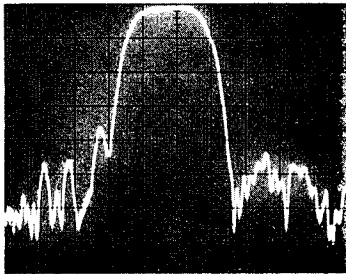
Using the 8028 in conjunction with the Tracking Generator HM8038 allows easy measurements of insertion loss/gain and frequency response of any



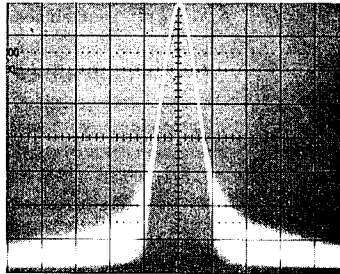
two-port network (filter, amplifier, attenuator, etc.) over very wide frequency and dynamic ranges.

The economical HM8028 is a compact instrument for test and monitoring purposes with an outstanding price/performance ratio, which makes it suitable for almost any budget and usable even for very demanding applications.

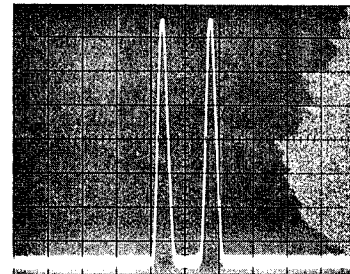
Efficiency and Applicability of HM8028 and HM8038



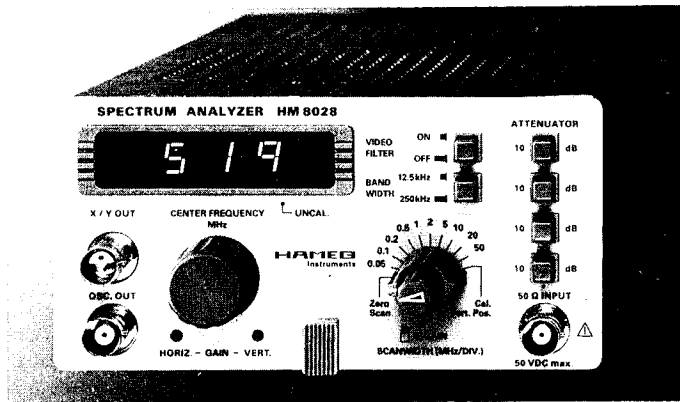
The HM8038 Tracking-Generator developed for use in conjunction with the HM8028, greatly expands the measurement capabilities of the Spectrum Analyzer by providing a signal source which tracks the tuning frequency of the analyzer. This combination can be used to measure insertion loss, frequency response and gain of any two-port device, active or passive, with a wide dynamic range of 70dB.



The HM8038 is equipped with a high performance ALC (automatic level control) circuit to keep output level fluctuations within ± 1.5 dB in the 500kHz to 500MHz range. The HM8038 Tracking Generator is also usable as a very good sweeping generator with the spans, frequency range and frequency accuracy matching those of the HM8028. The output amplitude is continuously variable from +1 dBm to -50dBm.



The dynamic range of a spectrum analyzer is determined by factors such as an average noise level, second and third order distortions, and residual and spurious responses. The usable dynamic range comprises that portion of the displayed dynamic range which is free of such disturbances. The HM8028 exhibits its full dynamic range even when two -35dBm signals, spaced 1 MHz apart, are simultaneously applied to the input.



HM 8028

- Frequency range
0.5 MHz - 500 MHz (−3 dB)
- Aver. noise level −99 dBm
- Easy to operate
- Connection to every oscilloscope with X/Y-mode
- Low frequency drift

Specifications

(Reference temperature: 23°C ±1°C)

Frequency characteristics:

Frequency range: 0.5 MHz to 500 MHz (−3 dB)
 Frequency span/Div.: 50 kHz - 50 MHz/Div. (10 Div.)
 + 0 Hz (Zero Scan)
 Frequency span accuracy: ±10%
 Resolution bandwidths: 12.5 kHz and 250 kHz (−3 dB)
 Frequency drift: < 150 kHz/hour
 (after 60 min. warmup)

Display: (Oscilloscope in X/Y-mode)

Screen display range: 80 dB (± 10 dB/Div.)
 Accuracy of reference level: ±2 dB
 4 digit LED display for center frequency indication
 Resolution: 0.1 MHz
 Scan rate: 43 Hz; Video filter: 3 kHz (−3 dB)

Amplitude characteristics:

Flatness: ±1.5 dB (reference 250 MHz)
 Reference level: −27 dBm to +13 dBm
 Average noise level: −99 dBm
 (12.5 kHz bandwidth)
 IF gain: 10 dB adjustment range
 Distortion: −75 dB typ. (2nd and 3rd harmonics)
 Intermodulation: −70 dB typ.
 (2 signals 1 MHz spaced)

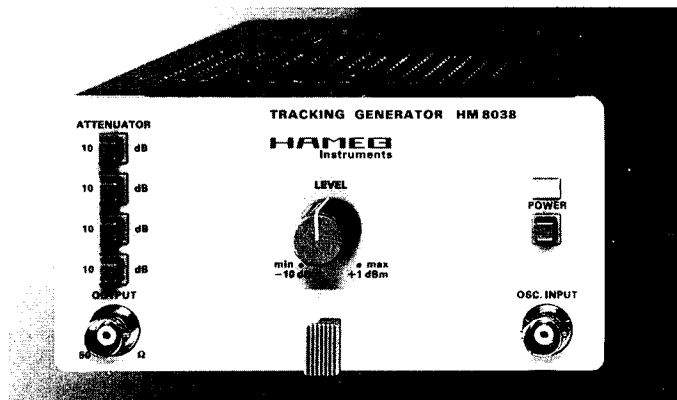
Input characteristics:

RF input: 50 Ω, BNC connector
 Max. input level: +13 dBm
 Attenuator: 40 dB (4x 10 dB, ±1 dB each)

Outputs (vertical/horizontal):

Output voltage: 0.5 V/Div.; impedance: 1 kΩ

Local oscillator output for HM 8038



HM 8038

- Frequency range
0.1 MHz - 500 MHz (−3 dB)
- Output voltage
−50 dBm ÷ +1 dBm
- max. 50 dB attenuation
- Flatness ±1.5 dB
- Easy to operate

Output voltage range: +1 dBm to −50 dBm
 Attenuators: 4x10 dB (±1 dB each);
 Output impedance: 50 Ω
 Frequency range: 100 kHz - 500 MHz (−3 dB)
 Amplitude variations: ±1.5 dB (0.1 MHz - 500 MHz)
 (reference 250 MHz)

Automatic tracking with HM 8028

General information:

Power consumption: approx. 3.5 W each;
 Supply from HM 8001
 Operating conditions: +10°C to +40°C;
 max. rel. humidity: 80%
 Dimensions: **W** 135, **H** 68, **D** 228 (mm),
 Weight: approx. 0.75 kg

Values without tolerances are intended as guide lines and represent characteristics of the average instrument

General information

The operator should not neglect to carefully read the following instructions and those of the mainframe HM8001, to avoid any operating errors and to be fully acquainted with the module when later in use.

After unpacking the module, check for any mechanical damage or loose parts inside. Should there be any transportation damage, inform the supplier immediately and do not put the module into operation.

This plug-in module is primarily intended for use in conjunction with the Mainframe HM8001. When incorporating it into other systems, the module should only be operated with the specified supply voltages.

Safety

Every module is manufactured and tested for use only with the mainframe HM8001 according to IEC 348 Part 1 and 1a (Safety requirements for electronic test and measurement equipment). All case and chassis parts are connected to the safety earth conductor. Corresponding to Safety Class 1 regulations (three-conductor AC power cable). Without an isolating transformer, the instrument's power cable must be plugged into an approved three-contact electrical outlet, which meets International Electrotechnical Commission (IEC) safety standards.

Warning!

Any interruption of the protective conductor inside or outside the instrument or disconnection of the protective earth terminal is likely to make the instrument dangerous. Intentional interruption is prohibited.

The instrument must be disconnected and secured against unintentional operation if there is any suggestion that safe operation is not possible. This may occur:

- if the instrument has visible damage,
- if the instrument has loose parts,
- if the instrument does not function,
- after long storage under unfavourable circumstances (e.g. outdoors or in moist environments),
- after excessive transportation stress (e.g. in poor packaging).

When removing or replacing the metal case, the instrument must be completely disconnected from the mains supply. If any measurement or calibration procedures are unavoidable on the opened-up instrument, these must only be carried out by qualified personnel acquainted with the danger involved.

Symbols As Marked on Equipment



DANGER – High voltage



Protective ground (earth) terminal.



ATTENTION – refer to manual.

Operating conditions

The ambient temperature range during operation should be between +10°C and +40°C and should not exceed –40°C or +70°C during transport or storage. The operational position is optional, however, the ventilation holes on the HM8001 and on the plug-in modules must not be obstructed.

Warranty

Before being shipped, each plug-in module must pass a 24 hour quality control test.

Provided the instrument has not undergone any modifications Hameg warrants that all products of its own manufacture conform to Hameg specifications and are free from defects in material and workmanship when used under normal operating conditions and with the service conditions for which they were furnished.

The obligation of HAMEG hereunder shall expire two (2) years after delivery and is limited to repairing, or at its option, replacing without charge, any such product which in Hameg's sole opinion proves to be defective with the scope of this warranty.

This is Hameg's sole warranty with respect to the products delivered hereunder. No statement, representation, agreement or understanding, oral or written, made by an agent, distributor, representative or employee of, which is not contained in this warranty will be binding upon Hameg, unless made in writing and executed by an authorized Hameg employee. Hameg makes no other warranty of any kind whatsoever, expressed or implied, and all implied warranties of merchantability and fitness for a particular use which exceed the aforesaid obligation are hereby disclaimed by Hameg be liable to buyer, in contract or in tort, for any special, indirect, incidental or consequential damages, expenses, losses or delays however caused.

In case of any complaint, attach a tag to the instrument with a description of the fault observed. Please supply name and department, address and telephone number to ensure rapid service.

The instrument should be returned in its original packaging for maximum protection. We regret that transportation damage due to poor packaging is not covered by this warranty.

Maintenance

The most important characteristics of the instruments should be periodically checked according to the instructions provided in the sections "Operational check" and "Alignment procedure". To obtain the normal operating temperature, the mainframe with inserted module should be turned on at least 60 minutes before starting the test. The specified alignment procedure should be strictly observed.

When removing the case detach mains/line cord and any other connected cables from case of the mainframe HM8001. Remove both screws on rear panel and, holding case firmly in place, pull chassis forward out of case. When later replacing the case, care should be taken to ensure that it properly fits under the edges of the front and rear frames.

After removal of the two screws at the rear of the module, both chassis covers can be lifted. When reclosing the module, care should be taken that the guides engage correctly with the front chassis.

Operation of the module

Provided that all hints given in the operating instructions of the HM8001 Mainframe were followed – especially for the selection of the correct mains voltage – start of operation consists practically of inserting the module into the right or left opening of the mainframe. The following precautions should be observed:

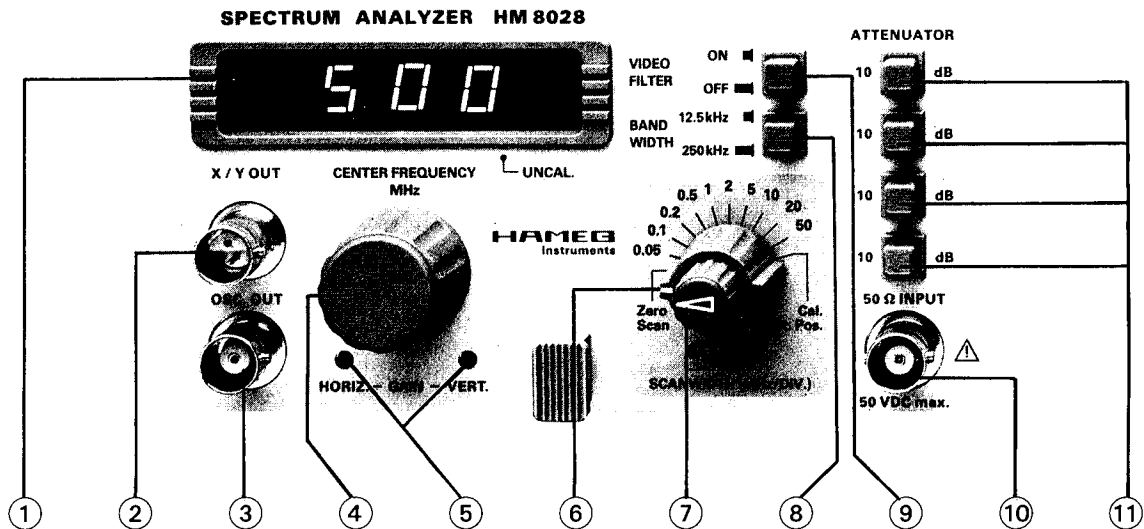
Before exchanging the module, the mainframe must be switched off. A small circle (o) is now revealed on the red power button in the front centre of the mainframe.

If the BNC sockets at the rear panel of the HM8001 unit were in use before, the BNC cables should be disconnected from the basic unit for safety reasons. Slide in the new module until the end position is reached.

Before being locked in place, the cabinet of the instrument is not connected to the protective earth terminal (banana plug above the mainframe multipoint connector). In this case, no test signal must be applied to the input terminals of the module.

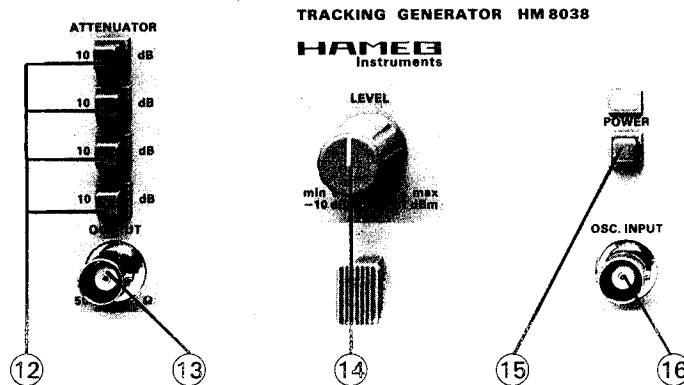
Generally, the HM8001 set must be turned on and in full operating condition, before applying any test signal. If a failure of the measuring equipment is detected, no further measurements should be performed. Before switching off the unit or exchanging a module, the instrument must be disconnected from the test circuit.

Control Panel HM 8028 and HM 8038



- ① **4 digit display** (7 segm. LED)
Display of center frequency, 0.1 MHz resolution. The LED "Cal." blinks when the selected combination of filter bandwidth and scanwidth/Div. results in incorrect amplitude reading or when the IF-gain potentiometer is not in the calibrated position.
- ② **X/Y Out** (Twin BNC-socket)
Output to the X- and Y-amplifier inputs of an oscilloscope. (Special cable is supplied with HM8028).
- ③ **Osc. Out** (BNC-socket)
Osc. output signal to HM8038
- ④ **Center Frequency** (10 turn pot.)
Turning dial for setting of the center frequency.
- ⑤ **Horiz. – Cal. – Vert.**
Adjustment potentiometers for the calibration of horizontal and vertical deflection.
- ⑥ **Scanwidth / Div.** (Rotary switch)
12 position rotary switch for selection of scanwidth/Div. with steps from **50kHz/Div. to 50MHz/Div.** plus **zero scan** and a position for Vert. calibration.
- ⑦ **IF-Gain**(Potentiometer)
IF-gain control with 10dB variation range (calibrated position ccw).

- ⑧ **Bandwidth** 12.5kHz/250kHz
Selection of filter bandwidth.
- ⑨ **Video-Filter**
Activates the 4 kHz Video Filter.
- ⑩ **50 Ω-Input** (BNC-connector)
Spectrum analyzer input.
Attention! Max. input voltage 10mV RF + 50V DC (without attenuation).
- ⑪ **Attenuator** (4 pushbuttons)
4 position input attenuator (4x10dB).
Max. input voltage 1V (RF).
- ⑫ **Attenuator** (4 pushbuttons)
4 position output attenuator (4x10dB).
- ⑬ **Output** (BNC-connector)
50 Ω output for generator output signal.
- ⑭ **Level** (Potentiometer)
Output voltage control. Control range –10dBm to +1 dBm.
- ⑮ **Power** (LED + pushbutton)
Activates the HM8038 Tracking Generator.
- ⑯ **Osc. Input** (BNC-connector)
Input for control frequency from HM8028.



Operating instructions

No special expertise is required for operation of the HM8028. Due to the clear and logical organization of the front panel and the fact that only the most essential functions have been included, efficient work with it is possible as soon as it has been set up.

Nevertheless, a few basic guidelines should be followed in order to ensure problem-free operation of the spectrum analyzer with the oscilloscope.

The most sensitive subassembly of the HM8028 is the input stage, consisting of a signal attenuator and a mixer. **The input voltage level must not exceed 10mV when operating without attenuation and 1V when using an attenuation of 40dB**, or else there is a risk that the attenuator or the mixer may be damaged. **The maximum permissible DC voltage which may be applied to the input is 50V.**

When analyzing unknown signals, therefore, it is essential to always first perform a measurement at maximum attenuation and with the entire displayable frequency range of 500MHz.

The frequency range between 0Hz and 500kHz is not specified for the HM8028. The amplitude statistics of any spectral lines which become visible within this range do not reflect actual conditions.

It is not necessary to turn up the intensity on the oscilloscope very high; signals hidden in the noise cannot be made more clearly visible in this way, and can even be completely obliterated by the resultant blooming on the CRT screen. Because of the display system employed, all signals capable of being made visible by the spectrum analyzer can normally be viewed even at a reduced intensity setting. In any case, this will help prevent the phosphor layer of the screen from being "burned in" by the electron beam. This is important to keep in mind, since when using the oscilloscope as a spectrum analyzer the noise signal is always visible at the same position.

Due to the design principle of modern spectrum analyzers, at a center frequency setting of 0MHz a spectral line is visible on the screen even when no signal is applied to the input. This phenomenon is caused by the local oscillator of the spectrum analyzer. The displayed filter curve corresponds to the attenuation curve of the IF filter. The level of this spectral line varies from instrument to instrument. Consequently, if this line fails to attain the full height of the screen this does not necessarily indicate an instrument malfunction.

Test set-up

To perform measurements, the HM8028 is connected to the oscilloscope using a special cable. This cable is supplied along with the HM8028. It is shielded and has

a twin BNC (BNO) connector on one end and two standard BNC connectors on the other end. The calibration procedure described in the following is very easy to carry out, but some of its details are applicable only to HAMEG oscilloscopes. For other oscilloscopes, the procedure must be appropriately modified.

Connection of the cable

The supplied connection cable is connected into the X/Y-OUT jack ② of the HM8028, and the two standard BNC connectors are connected into the X/Y inputs of the oscilloscopes. The cable with the red reinforcing sleeve is connected to the input of the horizontal (X) amplifier, and the cable with the blue reinforcing sleeve is connected to the input of the vertical (Y) amplifier. Exchanging the two cables for one another does not cause any damage to the instrument, but it has the effect of rotating the displayed image of the signals by 90 degrees on the cathode ray tube. If this happens, merely swap the cables.

Basic oscilloscope settings

In order to calibrate, certain basic oscilloscope settings are required. Both channels must be set to a sensitivity of 0.5V/div. When doing so, make sure that the adjustment knobs for variable sensitivity are in the calibrated position.

The input coupling switches are then set to the ground ("GND" or "GD") position, and the position of the electron beam adjusted so that it is centered on the screen. To do so, use the position knob of channel I (Y).

The next step is to set the oscilloscope to X-Y mode. The electron beam should now produce a bright dot in the center of the screen; if not, use the horizontal position knob of channel II (X) to move it there. Then select DC input coupling for both channels. A noise signal will now appear at the lower edge of the screen, extending over the entire screen width. The oscilloscope is now ready to be used as a viewing instrument for the spectrum analyzer.

In order to perform measurements, it is now necessary to exactly match the output voltages of the HM8028 to the oscilloscope being used. Before being calibrated, both the HM8028 and the oscilloscope should have been warmed up to normal operating temperature. This takes about 60 minutes after power-up.

Horizontal calibration

Now set a center frequency of 250MHz on the HM8028. Set the control Scan Width/Div. ⑥ to 2MHz/div. Now use the adjustment trimmer Horizontal gain ⑤ to adjust the width of the visible noise signal so that it extends 2mm beyond the outermost graticule divisions on the left and right.

Vertical calibration

In order to perform vertical calibration, the switch Scan Width/Div. (6) must be set to the **Cal. Vert.** position. The displayed noise signal now becomes narrower, and must be moved to a position 2mm above the lowest graticule line. Use vertical position adjustment knob of channel I (Y).

Now apply a high-frequency signal of approx. 10mV to the input of the spectrum analyzer. The frequency of the applied signal should be the same as that of the center frequency set on the HM8028, and should be between 2MHz and 250MHz (time base 2MHz/div.; BW 250kHz; V-filter off). If the signal source is sufficiently free of distortion, in this case a single spectral line will appear on the oscilloscope screen. The height of this spectral line must now be adjusted so that its upper tip is exactly leveled with the uppermost graticule line of the oscilloscope screen. When doing so, none of the attenuator stages should be switched on. **This adjustment must be performed with the aid of the output level adjustment control of the signal generator being used.** Do not use the vertical position knob (Y) of the oscilloscope.

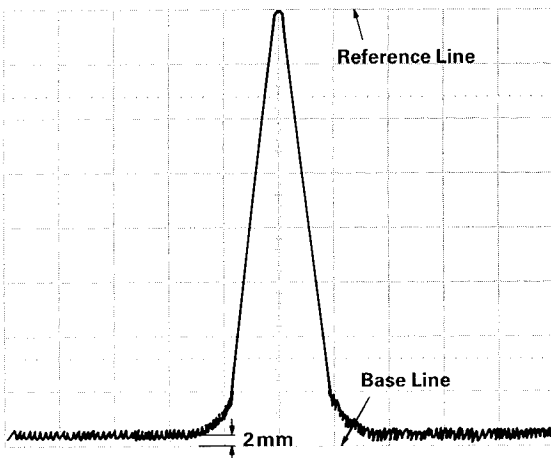


Figure 1

The next step is to use the built-in attenuator of the HM8028 to check the vertical calibration and to correct it if necessary.

By switching in the attenuator which is integrated in the spectrum analyzer, the spectral line visible on the oscilloscope screen can be reduced in four steps of 10dB each. Each 10dB increment corresponds to one graticule division on the screen. The height of the spectral line at each attenuation position must be at the level of the corresponding cross-line within a tolerance of ± 1 dB. If greater deviations occur, the setting trimmer Vertical Gain (5) must be used to correct the vertical match of the HM8028 to the oscilloscope.

After this adjustment has been performed, the HM8028 has been matched to the oscilloscope being used and is ready for measurement operation.

Input signal attenuator

The HM8028 provides a 4-stage attenuator with 10 dB of attenuation per stage. Each 10dB of attenuation is activated by means of a push button. All 4 stages are identical, and they possess a tolerance of ± 1 dB. When an attenuation of 40dB is applied, the maximum permissible input voltage is 1V. The input impedance is 50 Ω .

The relationships between the set level of attenuation and the displayed level on the oscilloscope screen are shown in the following table:

Attenuation	Reference level	Base line
0dB	-27dBm	10mV -107dBm
10dB	-17dBm	31.6mV -97dBm
20dB	-7dBm	0.1V -87dBm
30dB	+3dBm	316mV -77dBm
40dB	+13dBm	1V -67dBm

At this point it should be pointed out that the maximum permissible input voltage which can be applied to the HM8028 is 10mV if none of the attenuator stages is switched on. This aspect is particularly important because, due to the display principle which they utilize, it is possible for spectrum analyzers to display only part of the spectral range of the input signal; i.e. very large signal levels can also be input that could damage the input circuitry, even though these are not visibly displayed on the screen.

Before applying an input signal to the HM8028, therefore, it is important to ensure that it does not exceed the maximum permissible input signal level of 1V (at 40dB attenuation). **Always begin each measurement at the greatest possible attenuation and the largest possible displayable screen range**, so that it is at least possible to capture all of the signals that are within the display range of the HM8028.

Horizontal divisions of the frequency base

On the screen of the viewing instrument, the frequency base runs in horizontal direction. The switch Scan Width/Div. (7) is used to vary the MHz/div. setting. This switch has 12 positions, of which one is provided for calibration of the y-axis (see section on calibration), and another position of which corresponds to 0Hz/div. (**Zero scan**). The ten remaining positions can be used to define the resolution of the x-axis in steps between 50kHz/div. and 50MHz/div. That means that, when a center frequency of 250MHz has been selected, if the scan width/div. control is set to 50MHz/div. the frequency range 0-500Mz is displayed on the oscilloscope screen.

Depending on the scan width setting for the horizontal access, it may be necessary to change the IF filter bandwidth. If an impermissible combination of filter bandwidth and horizontal deflection has been chosen, this is indicated by the **uncal.** LED blinking. As soon as this LED begins to blink, the bandwidth must be changed to 250kHz, or the **video filter** turned off, if it happens to be switched on. These aspects are explained in greater depth in the section "Introduction to Spectrum Analysis". They are design-related, and do not indicate any malfunction of the HM8028. If measurements are performed while the **uncal.** LED is blinking, there is no guarantee that the displayed amplitude values will faithfully reflect the actual values.

The remaining position, **Zero Scan**, has a special function. In this operating mode the spectrum analyzer operates similarly to an oscilloscope in the time domain. In this setting, it operates as a receiver tuned to the center frequency, and permits – for example – modulations to be observed or signals in the time domain to be directly displayed.

Bandwidth settings

The HM8028 permits selection of the IF bandwidth **12.5kHz** and **250kHz**. Which setting should be selected depends on the requirements of signal analysis in each case. No general rules can be applied here.

Please note that the narrow bandwidth setting only provides correct results at a scan width setting of 0.5MHz/div. At larger settings, the amplitude values are no longer exactly displayed (see section on "Horizontal division..."). **At settings larger than 0.5MHz/div, measurements should therefore be performed with the IF bandwidth of 250kHz.**

Video filter

For measurement of small signal levels at or below the average noise level, the video filter can be used to suppress the noise. This is a low-pass filter which operates by averaging the noise in the analyzer. In this way, under certain circumstances it is possible to detect weak signals which would otherwise be lost in the noise. Here, too, it must be taken into account that certain combinations of deflection coefficient setting and switched-on video filter will yield incorrect amplitude values. In this case, the **uncal.** LED will blink.

Frequency adjustment

The center frequency of the spectrum analyzer can be varied over the entire frequency range of the HM8028 by means of the (10-turn) potentiometer "**Center Frequency**" ④.

Digital frequency display

The center frequency set on the HM8028 is measured with **crystal** precision and shown in the display of the HM8028. The resolution is 0.1 MHz.

A unique feature of the HM8028 is that the center frequency is digitally measured with crystal precision; in other words, the accuracy of the displayed center frequency depends only on the care with which adjustment of the frequency base has been performed. The greatest reading accuracy is achieved by using the center frequency adjustment control to move the displayed spectral line to the center of the oscilloscope screen. The center frequency then displayed will thus correspond to the actual frequency of the displayed spectral line. This avoids non-linearities of the frequency base, which can be as large as 10%. The accuracy then remains constant, irregardless of the division setting of the frequency axis.

Tracking generator HM 8038

Due to its oscillator output, the HM8028 spectrum analyzer permits direct connection of a tracking generator. Such an instrument is available from HAMEG in the form of the HM8038, and is directly controlled by the HM8028. Connection and application are very simple, so that no special expertise is required for operation of the HM8038 either.

For operation, the jacks **Osc.-Out** ③ and **Osc.-Input** ⑯ of the two instruments are connected with on another using a BNC cable which should be as short as possible. After connecting these two jacks and turning on the HM8038 by pressing the "power" button, the instrument combination is ready for use. The output voltage of the HM8038 can be varied between +1 dBm and –10 dBm by means of the level adjustment potentiometer ⑭. If greater attenuation is required, this can be achieved by means of the 4-stage output attenuator. The output impedance of the HM8038 is 50 Ω.

In general, the HM8038 should be used with an output voltage level that is as low as possible. Whether or not greater output levels are used, depends on the amount of noise which can be tolerated in the signal being analyzed.

Attention!

When the HM8038 is connected to the HM8028 and switched on, the IF filter is automatically set to a bandwidth of 250 kHz. This setting remains in effect until the HM8038 is switched off by pressing the "power" button ⑮.

Introduction to spectrum analysis

The analysis of electrical signals is a fundamental problem for many engineers and scientists. Even if the immediate problem is not electrical, the basic parameters of interest are often changed into electrical signals by means of transducers. Common transducers include accelerometers and load cells in mechanical work, EEG electrodes and blood pressure probes in biology and medicine, and pH and conductivity probes in chemistry. The rewards for transforming physical parameters to electrical signals are great, as many instruments are available for the analysis of electrical signals in the time and frequency domains.

The traditional way of observing electrical signals is to view them in the time domain using an oscilloscope. The time domain is used to recover relative timing and phase information which is needed to characterize electric circuit behavior. However, not all circuits can be uniquely characterized from just time domain information. Circuit elements such as amplifiers, oscillators, mixers, modulators, detectors and filters are best characterized by their frequency response information. This frequency information is best obtained by viewing electrical signals in the frequency domain. To display the frequency domain requires a device that can discriminate between frequencies while measuring the power level at each. One instrument which displays the frequency domain is the spectrum analyzer. It graphically displays voltage or power as a function of frequency on a CRT (cathode ray tube).

In the time domain, all frequency components of a signal are seen summed together. In the frequency domain, complex signals (i.e. signals composed of more than one frequency) are separated into their frequency components, and the power level at each frequency is displayed. The frequency domain is a graphical representation of signal amplitude as a function of frequency.

The frequency domain contains information not found in the time domain and therefore, the spectrum analyzer has certain advantages compared with an oscilloscope.

The analyzer is more sensitive to low level distortion than a scope. Sine waves may look good in the time domain, but in the frequency domain, harmonic distortion can be seen.

The sensitivity and wide dynamic range of the spectrum analyzer is useful for measuring low-level modulation. It can be used to measure AM, FM and pulsed RF. The analyzer can be used to measure carrier frequency, modulation frequency, modulation level, and modulation distortion.

Frequency conversion devices can be easily characterized. Such parameters as conversion loss, isolation, and distortion are readily determined from the display.

The spectrum analyzer can be used to measure long and short term stability. Parameters such as noise sidebands on an oscillator, residual FM of a source and frequency drift during warm-up can be measured using the spectrum analyzer's calibrated scans.

The swept frequency responses of a filter or amplifier are examples of swept frequency measurements possible with a spectrum analyzer. These measurements are simplified by using a tracking generator.

Types of Spectrum Analyzers

There are two basic types of spectrum analyzers, swept-tuned and real-time analyzers. The swept-tuned analyzers are tuned by electrically sweeping them over their frequency range. Therefore, the frequency components of a spectrum are sampled sequentially in time. This enables periodic and random signals to be displayed, but makes it impossible to display transient responses. Real-time analyzers, on the other hand, simultaneously display the amplitude of all signals in the frequency range of the analyzer; hence the name real-time. This preserves the time dependency between signals which permits phase information to be displayed. Real-time analyzers are capable of displaying transient responses as well as periodic and random signals.

The swept-tuned analyzers are usually of the trf (tuned radio frequency) or superheterodyne type. A trf analyzer consists of a bandpass filter whose center frequency is tunable over a desired frequency range, a detector to produce vertical deflection on a CRT, and a horizontal scan generator used to synchronize the tuned frequency to the CRT horizontal deflection. It is a simple, inexpensive analyzer with wide frequency coverage, but lacks resolution and sensitivity. Because trf analyzers have a swept filter they are limited in sweep width depending on the frequency range (usually one decade or less). The resolution is determined by the filter bandwidth, and since tunable filters don't usually have constant bandwidth, is dependent on frequency.

The most common type of spectrum analyzer differs from the trf spectrum analyzers in that the spectrum is swept through a fixed bandpass filter instead of sweeping the filter through the spectrum. The block diagram of a swept superheterodyne spectrum analyzer (here the HM8028) is shown in Figure 2.

The analyzer is basically a narrowband receiver which is electronically tuned in frequency by applying a saw-tooth voltage to the frequency control element of a voltage tuned local oscillator. This same saw-tooth voltage is simultaneously applied to the horizontal deflection plates of the CRT. The output from the receiver is synchronously applied to the vertical deflection plates of the CRT and a plot of amplitude versus frequency is displayed.

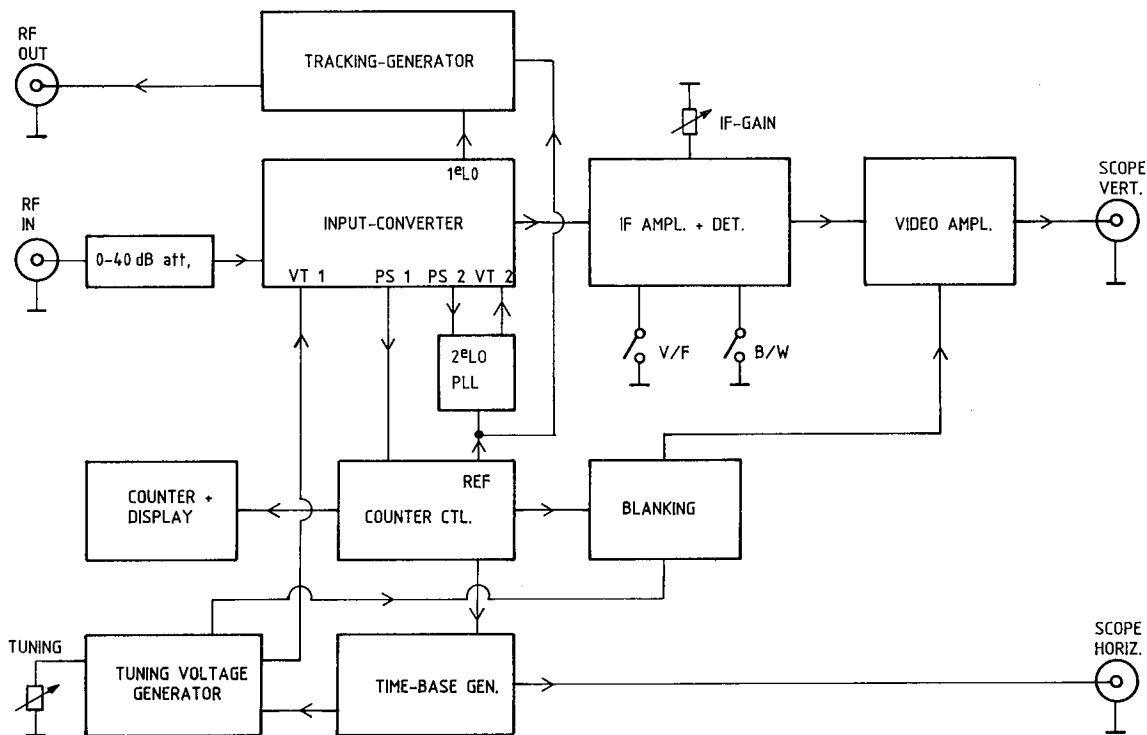


Figure 2: Block diagram HM 8028

The analyzer is tuned through its frequency range by varying the voltage on the LO (local oscillator). The LO frequency is mixed with the input signal to produce an IF (intermediate frequency) which can be detected and displayed. When the frequency difference between the input signal and the LO frequency is equal to the IF frequency, then there is a response on the analyzer. The advantages of the superheterodyne technique are considerable. It obtains high sensitivity through the use of IF amplifiers, and many decades in frequency can be tuned. Also, the resolution can be varied by changing the bandwidth of the IF filters. However, the superheterodyne analyzer is not real-time and sweep rates must be consistent with the IF filter time constant.

A response at the left edge of the CRT is sometimes called the "zero frequency indicator" or "local oscillator feedthrough". It occurs when the analyzer is tuned to zero frequency, and the local oscillator passes directly through IF creating a response on the CRT even when no input signal is present. (For zero frequency tuning, $F_{LO} = F_{IF}$). This effectively limits the lower tuning limit.

Spectrum Analyzer Requirements

To accurately display the frequency and amplitude of a signal on a spectrum analyzer, the analyzer itself must be properly calibrated. A spectrum analyzer properly designed for accurate frequency and amplitude measurements has to satisfy many requirements:

1. Wide tuning range
2. Wide frequency display range
3. Stability
4. Resolution
5. Flat frequency response
6. High sensitivity
7. Low internal distortion
8. Linear and Logarithmic display modes (voltage and dB)

Frequency Measurements

The frequency scale can be scanned in three different modes – full, per division, and zero scan. The full scan mode is used to locate signals because the widest frequency ranges are displayed in this mode. (not all spectrum analyzers offer this mode).

The per division mode is used to zoom-in on a particular signal. In per division, the center frequency of the display is set by the Tuning control and the scale factor is set by the Frequency Span or Scan Width control.

In the zero scan mode, the analyzer acts as a fixed-tuned receiver with selectable bandwidths for recovering modulating signals or real-time monitoring of a single signal.

Absolute frequency measurements are usually made from the spectrum analyzer tuning dial. Relative frequency measurements require a linear frequency scan. By measuring the relative separation of two signals on the display, the frequency difference can be determined.

Stability

It is important that the spectrum analyzer be more stable than the signals being measured. The stability of the analyzer depends on the frequency stability of its local oscillators. Stability is usually characterized as either short term or long term. Residual FM is a measure of the short term stability which is usually specified in Hz peak-to-peak. Short term stability is also characterized by noise sidebands which are a measure of the analyzer's spectral purity. Noise sidebands are specified in terms of dB down and Hz away from a carrier in a specific bandwidth. Long term stability is characterized by the frequency drift of the analyzer's LO's. Frequency drift is a measure of how much the frequency changes during a specified time (i.e., Hz/min. or Hz/hr).

Resolution

Before the frequency of a signal can be measured on a spectrum analyzer it must first be resolved. Resolving a signal means distinguishing it from its nearest neighbours. The resolution of a spectrum analyzer is determined by its IF bandwidth. The IF bandwidth is usually the 3dB bandwidth of the IF filter. The ratio of the 60dB bandwidth (in Hz) to the 3dB bandwidth (in Hz) is known as the shape factor of the filter. The smaller the shape factor, the greater is the analyzers capability to resolve closely spaced signals of unequal amplitude. If the shape factor of a filter is 15:1, then two signals whose amplitude's differ by 60dB must differ in frequency by 7.5 times the IF bandwidth before they can be distinguished separately. Otherwise, they will appear as one signal on the spectrum analyzer display.

The ability of a spectrum analyzer to resolve closely spaced signals of unequal amplitude is not a function of the IF filter shape factor only. Noise sidebands can also reduce the resolution. They appear above the skirt of the IF filter and reduce the offband rejection of the filter. This limits the resolution when measuring signals of unequal amplitude.

The resolution of the spectrum analyzer is limited by its narrowest IF bandwidth. For example, if the narrowest bandwidth is 10kHz then the nearest any two signals can be and still be resolved is 10kHz. This is because the analyzer traces out its own IF band-pass shape as it sweeps through a CW signal. Since the resolution of the analyzer is limited by bandwidth, it seems that by reducing the IF bandwidth infinitely, infinite resolution will be achieved. The fallacy here is that the usable IF bandwidth is limited by the stability (residual FM) of the analyzer. If the internal frequency deviation of the analyzer is 10kHz, then the narrowest bandwidth that can be used to distinguish a single input signal is 10kHz. Any narrower IF-filter will result in more than one response or an intermittent response for a single input frequency. A practical limitation exists on the IF bandwidth, as well, since narrow filters have long time constants and would require excessive scan time.

Sensitivity

Sensitivity is a measure of the analyzer's ability to detect small signals. The maximum sensitivity of an analyzer is limited by its internally generated noise. This noise is basically of two types: thermal (or Johnson) and nonthermal noise. Thermal noise power can be expressed as:

$$P_N = k \cdot T \cdot B$$

where:

- P_N = Noise power in watts
- k = Boltzmann's Constant
(1.38×10^{-23} joule/°K)
- T = absolute temperature, °K
- B = bandwidth of system in hertz

As seen from this equation, the noise level is directly proportional to bandwidth. Therefore, a decade decrease in bandwidth results in a 10dB decrease in noise level and consequently 10dB better sensitivity. Non-thermal noise accounts for all noise produced within the analyzer that is not temperature dependent. Spurious emissions due to nonlinearities of active elements, impedance mismatch, etc. are sources of nonthermal noise. A figure of merit, or noise figure, is usually assigned to this nonthermal noise which when added to the thermal noise gives the total noise of the analyzer system. This system noise which is measured on the CRT, determines the maximum sensitivity of the spectrum analyzer. Because noise level changes with bandwidth, it is important, when comparing the sensitivity of two analyzers, to compare sensitivity specifications for equal bandwidths.

A spectrum analyzer sweeps over a wide frequency range, but is really a narrow band instrument. All of the signals that appear in the frequency range of the analyzer are converted to a single IF frequency which must pass through an IF filter; the detector sees only this noise at any time. Therefore, the noise displayed on the analyzer is only that which is contained in the IF passband. When measuring discrete signals, maximum sensitivity is obtained by using the narrowest IF bandwidth.

Video Filtering

Measuring small signals can be difficult when they are approximately the same amplitude as the average internal noise level of the analyzer. To facilitate the measurement, it is best to use video filtering. A video filter is a post-detection low pass filter which averages the internal noise of the analyzer. When the noise is averaged, the input signal may be seen.

If the resolution bandwidth is very narrow for the span, the video filter should **not** be selected, as this will not allow the amplitude of the analyzed signals to reach full amplitude due to its video bandwidth limiting property.

Spectrum Analyzer Sensitivity

Specifying sensitivity on a spectrum analyzer is somewhat arbitrary. One way of specifying sensitivity is to define it as the signal level when signal power = average noise power.

The analyzer always measures signal plus noise. Therefore, when the input signal is equal to the internal noise level, the signal will appear 3 dB above the noise. When the signal power is added to the average noise power, the power level on the CRT is doubled (increased by 3 dB) because the signal power = average noise power.

The maximum input level to the spectrum analyzer is the damage level or burn-out level of the input circuit. This is (for the HM8028) +13 dBm for the input mixer and +26 dBm for the input attenuator. Before reaching the damage level of the analyzer, the analyzer will begin to gain compress the input signal. This gain compression is not considered serious until it reaches 1 dB. The maximum input signal level which will always result in less than 1 dB gain compression is called the linear input level.

Above 1 dB gain compression the analyzer is considered to be operating nonlinearly because the signal amplitude displayed on the CRT is not an accurate measure of the input signal level.

Whenever a signal is applied to the input of the analyzer, distortions are produced within the analyzer itself. Most of these are caused by the non-linear behavior of the input mixer. For the HM8028 these distortions are typically 70 dB below the input signal level for signal levels not exceeding -27 dBm at the input of the first mixer. To accommodate larger input signal levels, an attenuator is placed in the input circuit before the first mixer. The largest input signal that can be applied, at each setting of the input attenuator, while maintaining the internally generated distortions below a certain level, is called the optimum input level of the analyzer. The signal is attenuated before the first mixer because the input to the mixer must not exceed -27 dBm, or the analyzer distortion products may exceed the specified 70 dB range. This 70 dB distortion-free range is called the spurious-free dynamic range of the analyzer. The display dynamic range is defined as the ratio of the largest signal to the smallest signal that can be displayed simultaneously with no analyzer distortions present.

Dynamic range requires several things, then. The display range must be adequate, no spurious or unidentified response can occur, and the sensitivity must be sufficient to eliminate noise from the displayed amplitude range.

The maximum dynamic range for a spectrum analyzer can be easily determined from its specifications. First check the distortion spec. For example, this might be "all spurious products down 70 dB for -27 dBm at the input mixer". Then, determine that adequate sensitivity exists. For example, 70 dB down from -27 dBm is -97 dB. This is the level we must be able to detect, and the bandwidth required for this sensitivity must not be too narrow or it will be useless. Last, the display range must be adequate.

Notice that the spurious-free measurement range can be extended by reducing the level at the input mixer. The only limitation, then, is sensitivity.

To ensure a maximum dynamic range on the CRT display, check to see that the following requirements are satisfied.

1. The largest input signal does not exceed the optimum input level of the analyzer (typically -27 dBm with 0 dB input attenuation).
2. The peak of the largest input signal rests at the top of the CRT display (reference level).

Frequency Response

The frequency response of an analyzer is the amplitude linearity of the analyzer over its frequency range. If a spectrum analyzer is to display equal amplitudes for input signals of equal amplitude, independent of frequency, then the conversion (power) loss of the input mixer must not depend on frequency. If the voltage from the LO is too large compared to the input signal voltage then the conversion loss of the input mixer is frequency dependent and the frequency response of the system is nonlinear. For accurate amplitude measurements, a spectrum analyzer should be as flat as possible over its frequency range.

Flatness is usually the limiting factor in amplitude accuracy since it's extremely difficult to calibrate out. And, since the primary function of the spectrum analyzer is to compare signal levels at different frequencies, a lack of flatness can seriously limit its usefulness.

TRACKING GENERATORS

The tracking generator is a special signal source whose RF output frequency tracks (follows) some other signal beyond the tracking generator itself. In conjunction with the spectrum analyzer, the tracking generator produces a signal whose frequency precisely tracks the spectrum analyzer tuning. Because of this feature, the two instruments combine to make a powerful and versatile measurement system.

The tracking generator frequency precisely tracks the spectrum analyzer tuning since both are effectively tuned by the same VTO. This precision tracking exists in all analyzer scan modes. Thus, in full scan, the tracking generator output is a start-stop sweep, in zero scan the output is simply a CW signal.

The tracking generator signal is generated by synthesizing and mixing two oscillators. One oscillator is part of the tracking generator itself, the other oscillator is brought via an interface cable from the spectrum analyzer.

The spectrum analyzer/tracking generator system is used in two configurations: open-loop and closed-loop. In the open-loop configuration, unknown external signals are connected to the spectrum analyzer input and the tracking generator output is connected to a counter. This configuration is used for making selective and sensitive precise measurement of frequency, by tuning to the signal and switching to zero scan.

In the closed-loop configuration, the tracking generator signal is fed into the device under test and the output of the device under test is connected to the analyzer input.

In this configuration, the spectrum-analyzer/tracking-generator becomes a self-contained, complete (source, detector, and display) swept frequency measurement system. An internal leveling loop in the tracking generator ensures a leveled output over the entire frequency range. The specific swept measurements that can be made with this system are frequency response (amplitude vs. frequency), magnitude only reflection coefficient, and return loss. From return loss or reflection coefficient, the SWR can be calculated. Swept phase and group delay measurements cannot be made with this system; however, it does make some unique contributions not made by other swept systems, such as a sweeper/network analyzer, a sweeper/spectrum analyzer, or a sweeper/detector oscilloscope.

Precision tracking means at every instant of time the generator fundamental frequency is in the center of the

analyzer passband, and all generator harmonics, whether they are generated in the analyzer or are produced in the tracking generator itself, are outside the analyzer passband. Thus only the tracking generator fundamental frequency is displayed on the analyzer's CRT. Second and third order harmonics and intermodulation products are clearly out of the analyzer tuning and, therefore, they are not seen. Thus, while these distortion products may exist in the measurement set-up, they are completely eliminated from the CRT display. The 1 dB gain compression level is a point of convenience, but it is nonetheless considered the upper limit of the dynamic range. The lower limit, on the other hand, is dictated by the analyzer sensitivity which, as we know, is bandwidth dependent. The narrowest usable bandwidth in turn is limited by the tracking generator residual FM and any tracking drift between the analyzer tuning and the tracking generator signal.

EMI applications using the spectrum analyzer

Radio frequency interference (rfi), electromagnetic interference (emi) and electromagnetic compatibility (emc) are all related terms. They deal with the tendency of electromagnetic equipment to interfere with each other. For applications where test to identify and measure undesired emissions are made, HAMEG offers a set of nearfield sniffer probes (HZ29) and a set of 50 Ω attenuators (HZ24).

The HZ29 Probe Set is designed to assist in providing quick identification of signal sources. It can also be used to diagnose emissions from circuit boards, integrated circuits, PC board etch runs, ribbon cables, cover seams and similar emission sources.

Either an oscilloscope or spectrum analyzer may be used as the signal analyzing device. In applications requiring increased sensitivity, use of the preamplifier is recommended.

The basic set includes three loop probes, one ball probe one stub probe an optional preamplifier with a battery charger 110V AC/50 Hz or 220V AC/50 Hz an extension handle and a custom carrying case. The probe set is designed for nearfield relative readings only. The probes offer different sensitivities and are also capable of emitting signals over a broad frequency range.

The loop probes in the set are selective of magnetic (H) fields and are directional. For each loop probe, H-field sensitivity is relative to loop diameter.

The ball and stub probes in the set are omnidirectional

and are designed for identifying electric (E) field signals over a broad frequency range. The stub probe is desensitized for precise E-field source location.

The broadband preamplifier provides amplification of weak signals for input to a signal analyzing device. The unit covers a frequency range of 300 Hz to 600 MHz with 18 dB of flat voltage gain, a noise figure of 6 dB and a 1 dB compression point of 4 dBm output. Internal battery power eliminates erroneous readings due to ground loops or power line noise. The preamplifier's signal distortion is not significant.

Preamplifier

Absolute maximum ratings:

Input Voltage (DC): 60 VDC

Input Voltage (AC): 50 VPP

Operating Temperature: -55°C to $+125^{\circ}\text{C}$

Features:

Bandwidth (to -3 dB points): 300 Hz-600 MHz

Gain (normal): 18 dB

Noise Figure (Ref. 50 Ω): 6 dB typical

Saturated Output Power (at $F = 100$ MHz): +7 dBm

1 dB Gain Compression (at $F = 100$ MHz): +4 dBm

Third-Order Intermodulation intercept: +17 dBm

Second-Order Intermodulation intercept: +24 dBm

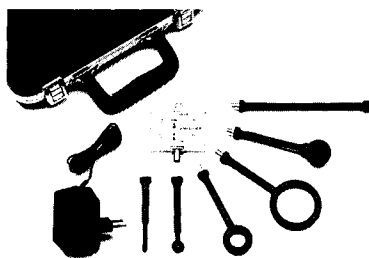
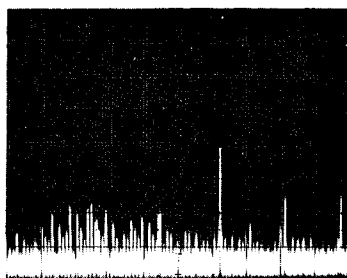
Battery Life (typical): 20 Hours

N cell Alkaline recommended such as:

Duracell #MN9100, Every Ready #E90

Ray O-Vac #81 C

Rechargeable N cell Nickel Cadmium may be used



HM 8028 y HM 8038 un completo centro de medida de AF

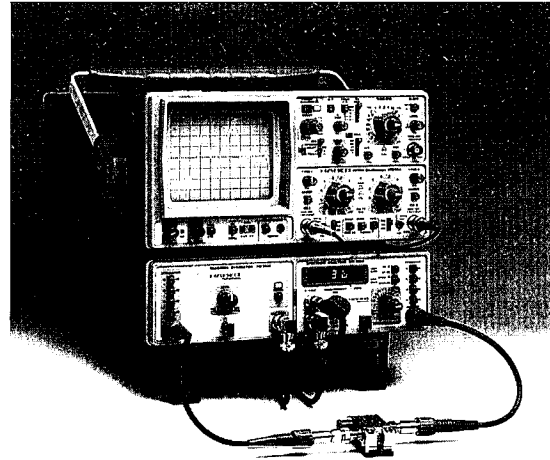
El HM 8028 es un analizador de espectros muy compacto y fácil de manejar en el margen de frecuencias de 0,5MHz hasta 500MHz.

El aparato está concebido para su utilización como módulo insertable del Sistema HM 8000 de Hameg y permite su utilización con cualquier osciloscopio con función XY con lo cual se prescinde de la unidad de presentación de alto coste en el mismo analizador de espectros.

Las señales se presentan dentro de un margen de indicación de 80dB siendo el margen dinámico utilizable de 70dB. Así se obtiene una amplia gama de aplicaciones - desde el receptor panorámico hasta el medidor selectivo de niveles. Su bajo nivel de ruido y su gran estabilidad de frecuencia permiten también trabajos críticos con el HM 8028. El margen de frecuencia se reparte sobre las diez divisiones del eje X. de 50kHz/Div. hasta 50MHz/div. Además incluye la posición "Zero-Scan" y posición de calibrado vertical.

La frecuencia central se mide digitalmente y se presenta con cuatro dígitos con una resolución de 0,1 MHz. Con el HM 8028 se pueden efectuar mediciones de nivel en el margen de +13dBm hasta -99dBm. La deriva de frecuencia es como máx. 150kHz/h muy baja.

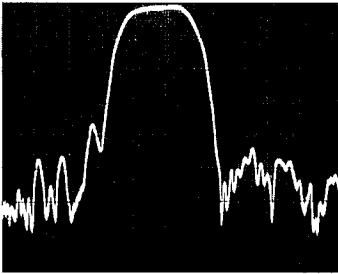
En combinación con el generador de seguimiento HM 8038 se pueden realizar medidas de respuestas de frecuencias en redes de dos puertas (filtros, amplificadores, atenuadores, etc.) en un gran margen de frecuencias,



rango dinámico excluyéndose mediciones erróneas que provengan de espúreas.

En conclusión: Un instrumento muy económico y universal para efectuar mediciones y controles en sistemas y que puede realizar trabajos complicados gracias a sus excelentes características técnicas.

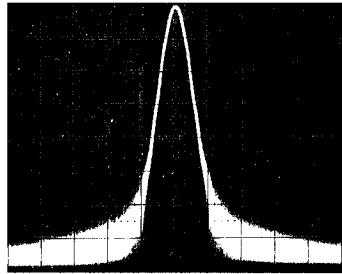
Posibilidades y aplicaciones del HM 8028 y HM 8038



El generador de seguimiento HM 8038 es una fuente de señal vobulable en el margen de frecuencias de 100kHz hasta 500MHz.

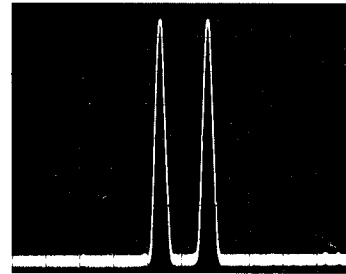
Mediciones de respuestas de frecuencias y ganancias, así como amplificación o atenuación en redes de dos puertas, se pueden efectuar con gran precisión con el analizador de espectros HM 8028 junto con el HM 8038.

La conexión para el control del generador de seguimiento se



establece con una conexión por un cable BNC en la parte frontal de los aparatos. El ancho de banda de los filtros en el HM 8028 se conmutan automáticamente en el momento de conectar el generador de seguimiento. La exactitud de la respuesta de frecuencia es de +/- 1.5dB dentro del margen de 0,5MHz-500MHz siendo el margen dinámico de la medida de la combinación de 70db.

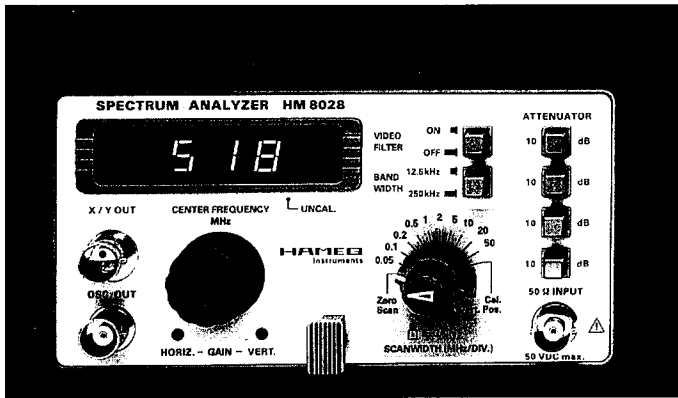
El generador de seguimiento HM 8038 solo se puede hacer funcionar



en combinación con el HM 8028.

El margen de dinámica de un analizador de espectros viene limitado por la cantidad de distorsiones armónicas, distorsiones de intermodulación, nivel de ruidos y ruidos de banda lateral. El margen dinámico utilizable es la parte del margen presentado, que está libre de estas perturbaciones.

La aplicación de una señal de dos tonos demuestra el amplio margen libre de intermodulaciones del HM 8028.



HM 8028

- Margen de frecuencias
0,5MHz-500MHz (-3dB)
- Zumbido básico -99dBm
- Fácil manejo
- Conexión para osciloscopio
con función X/Y
- Mínima deriva de la
frecuencia

Datos técnicos

(Temperatura de referencia: 23°C ± 1°C)

Características de la frecuencia:

Margen de frecuencias: 0,5MHz-500MHz (-3dB)

Division del margen de la frecuencia:

50kHz-50MHz/Div. (10 divis.)

+0Hz (zero scan)

Exactitud de la division de frecuencias: ±10%.

Resolucion del ancho de banda:

12,5kHz, 250kHz (-3dB)

Estabilidad de la frecuencia: <150kHz/hora

Indicador: (osciloscopio en funcion X/Y)

Margen de indicacion: 80dB (=10dB/div.)

Exactitud de indicacion: ±2dB

Indicacion de la frecuencia media:

indicador a LED de 4 dgitos

Resolucion: 0,1MHz

Frecuencia de vobulacion: 43Hz

Filtro de video: 3kHz (-3dB)

Características de la amplitud:

Linealidad: ±1,5dB (Referencia 250MHz)

Nivel de referencia: -27dBm hasta +13dBm

Nivel medio de ruido: 99dBm (12,5kHz)

Amplificacion de la frecuencia intermedia:
graduable en 10dB

Distorsiones: típico -75dB

(segundo y tercer armonico)

Intermodulacion: típico -70dB

(2 senales con una diferencia de 3MHz)

Características de entrada:

Entrada HF: 50Ω, borne BNC

Nivel maximo de entrada: +13dBm (AC)

(con atenuacion de 40dB)

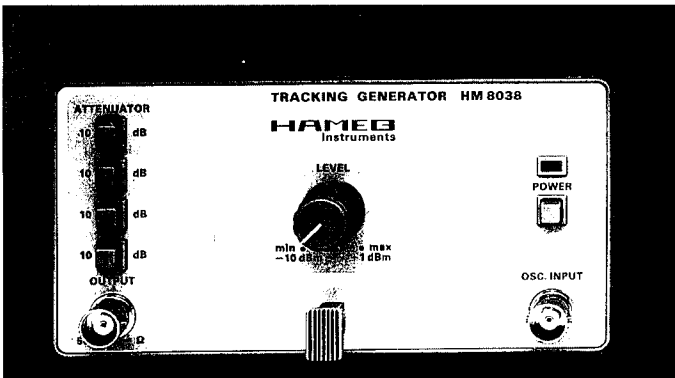
Atenuador: 40dB (4x10dB, ±1dB)

Salidas Vertical y Horizontal:

Tension de salida: 0,5V/div.

Impedancia de salida: 1kΩ

Salida del oscilador para el generador HM8038



HM 8038

- Margen de frecuencias
0,5MHz-500MHz (-3dB)
- Tensiones de salida
-50dBm - +1dBm
- Atenuación 50dB
- Linealidad ±1,5dB
- Fácil manejo

Tension de salida max.: +1dBm

Margen de tensiones de salida: +1dBm hasta -50dBm

Atenuador: 4x10dB (±1dB)

Impedancia de salida: 50Ω

Margen de frecuencias: 0,1MHz hasta 500MHz

Linealidad: ±1,5dB (0,1MHz - 500MHz)

(referencia 250MHz)

Barrido automatico con el HM8028

Varios (HM8028 / HM8038):

Consumo: aprox. 3,5 vatios respectivamente

Alimentacion del HM8001

Temp. de funcionamiento: +10°C hasta +40°C

Humedad relativa del aire: maximo 80%

Dimensiones (sin regleta de 22 contactos)

An 135, Al 68, L 228 (mm);

Peso: aprox. 0,75kg

Los valores sin indicación de tolerancias son orientativos y corresponden a características del aparato medio.

Reservado el derecho de modificación

M3 - 8028

Información General

Este módulo forma parte del sistema modular HAMEG y se debe utilizar combinado con el aparato base HM 8001. Para su incorporación a otros sistemas hay que tener en cuenta que el módulo sólo puede ser alimentado con las tensiones especificadas en los datos técnicos.

Después de desembalar el aparato, compruebe ante todo que no existan desperfectos mecánicos, ni piezas sueltas en su interior. En el caso de que se observen daños de transporte, deberá comunicarlo inmediatamente al proveedor. En ese caso no ponga el aparato en funcionamiento.

Seguridad

Cada uno de los módulos ha sido fabricado y verificado según la norma CEI 348 (VDE 0411 parte 1 y 1a -Medidas de seguridad para aparatos de medida electrónicos). Como corresponde a las normas de la clase de seguridad 1, todas las piezas de la caja y del chasis están conectadas al contacto de tierra de la red. (En el caso de los módulos esto es válido si se encuentran insertados con el aparato base). Tanto el módulo como el aparato base se deben utilizar sólo con enchufes de seguridad correspondientes a las normas en vigor. **No está permitido inutilizar la conexión de tierra dentro o fuera de la unidad.**

Cuando haya razones para suponer que ya no es posible trabajar con seguridad, hay que apagar el aparato y asegurarse que no pueda ser puesto en funcionamiento sin querer. Tales razones pueden ser:

- el aparato muestra daños visibles,
- el aparato contiene piezas sueltas,
- el aparato ya no funciona,
- ha pasado mucho tiempo almacenado en condiciones adversas (p. ej. al aire libre o en un lugar húmedo)

Antes de abrir o cerrar la caja del aparato, éste debe desconectarse de toda fuente de tensión.

Si fuese imprescindible proceder a una medición o calibración con el aparato abierto y bajo tensión, estas tareas sólo deberán ser realizadas por un técnico experto en la materia y habituado a los posibles peligros que implican estas operaciones.

Garantía

Antes de salir de fábrica, todos los aparatos se someten a una prueba de calidad con un sobrecalentamiento durante unas 24 horas. Mantenido el aparato en funcionamiento intermitente, es posible detectar casi cualquier anomalía. Sin embargo, puede suceder que algún componente se averíe después de un tiempo de funcionamiento más prolongado. Por eso todos los productos HAMEG gozan de una garantía de dos años, siempre que no se efectue en ellos ningún cambio o manipulación indebida y se proceda al reenvío de la tarjeta de garantía. Para envíos del aparato por correo, tren o transportista, se aconseja conservar el embalaje original. Los daños de transporte quedan excluidos de la garantía.

En caso de reclamaciones conviene añadir al envío del aparato una nota con una breve descripción del defecto. Además puede facilitar y acelerar el proceso de reparación indicando el nombre, la dirección y el teléfono del remitente.

Mantenimiento

Periodicamente es aconsejable someter el módulo a un control minucioso de sus características más importantes.

A este fin el presente manual incluye un "Plan de chequeo" y un "Plan de calibración".

Si se desenroscan los dos tornillos situados en el panel posterior del aparato base HM8001, se puede deslizar hacia atrás la cubierta de la caja.

Al volver a cerrar el aparato hay que observar que la cubierta encaje perfectamente debajo del borde del panel frontal y posterior.

Desenroscando los dos tornillos situados en la parte posterior del módulo se puede retirar ambos paneles del chasis. Al cerrar de nuevo el aparato hay que vigilar que las ranuras guía encajen perfectamente en el chasis frontal.

Condiciones de funcionamiento

El aparato debe funcionar a una temperatura ambiente entre +10°C y +40°C.

Durante el transporte o almacenaje la temperatura debe mantenerse entre -40°C y +70°C. Si durante el transporte o almacenaje se ha formado condensación, el aparato debe aclimatarse durante unas 2 horas antes de ser puesto en funcionamiento. El aparato está destinado para ser utilizado en espacios limpios y secos. Por esto no es conveniente trabajar con él en lugares con mucho polvo o suciedad y nunca cuando exista peligro de explosión. Evítese también que actúen sobre él sustancias químicas agresivas. El módulo funciona en cualquier posición, pero es necesario asegurar suficiente circulación de aire para la refrigeración (refrigeración por convección). Por eso, en caso de uso prolongado, es preferible situarlo en posición horizontal o inclinada (sobre el asa). Los orificios de ventilación siempre deben permanecer despejados.

Puesta en funcionamiento del módulo

Antes de enchufar el aparato base a la red hay que comprobar que la tensión de red ajustada en el panel posterior del aparato coincide con la tensión de red del enchufe.

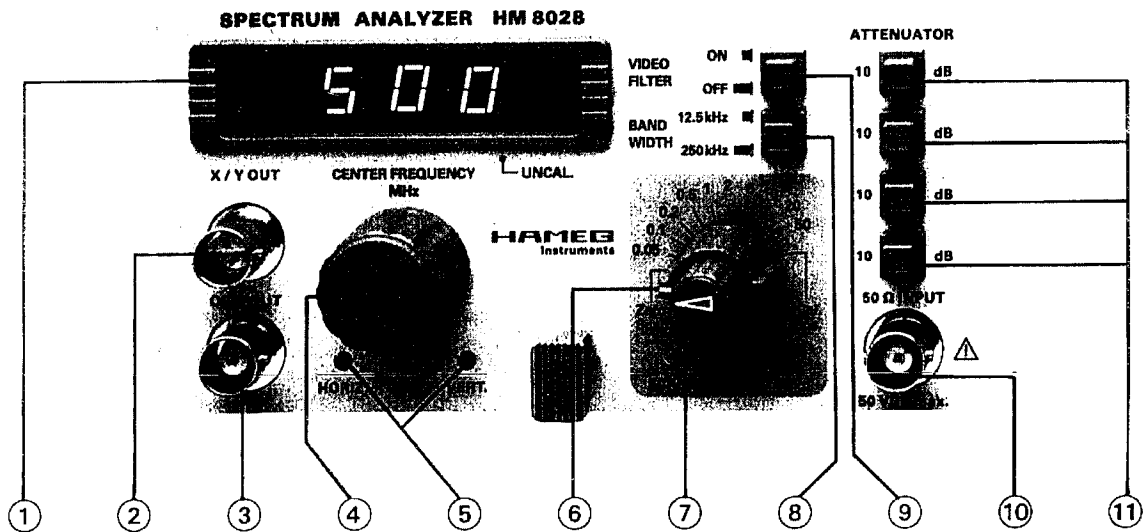
La conexión entre el contacto de seguridad del HM 8001 y el contacto protector de la red debe establecerse antes que cualquier otra. (Por eso hay que enchufar primero el cable de red del HM 8001)

Entonces, la puesta en marcha del módulo se reduce a la acción de introducirlo en el aparato base. Es indistinto utilizar el hueco derecho o izquierdo.

Al introducir el módulo o efectuar un cambio de módulos, el aparato base debe estar apagado. La tecla roja "POWER" (en el centro del marco frontal del HM 8001) resalta y en su plano superior se aprecia un pequeño círculo. Si no se utilizan los bornes BNC situados en la parte posterior del aparato, conviene, por razones de seguridad, desconectar los cables BNC que puedan haber conectados.

Para que el módulo funcione correctamente con todas las tensiones de alimentación, hay que introducirlo hasta el fondo del hueco. Mientras no se halle en su lugar, no existe conexión con el contacto de seguridad de la caja del módulo (conector situado encima de la regleta de contactos del módulo). En ese caso no se debe conectar ninguna señal de medida a los bornes del módulo. Por regla general, el módulo siempre debe estar conectado y en perfectas condiciones de funcionamiento antes de conectar cualquier señal de medida. Si el aparato de medición muestra alguna anomalía no se deben realizar más mediciones. Antes de desconectar el módulo o de proceder a un cambio de módulos, en primer lugar hay que desconectar el aparato del circuito de medición.

Panel de mandos HM 8028 y HM 8038



① Indicación digital de 4 posiciones

(Led de 7 segm., A=7,65mm)

Indicación de la frecuencia central en MHz con una resolución de 0,1MHz. El diodo "Cal" parpadea, cuando se ha ajustado en el HM 8028 una combinación incorrecta de ancho de banda del filtro de acuerdo con el mando ⑥ o cuando el potenciómetro para la ganancia IF ⑦ se encuentra en la posición descalibrada.

② X/Y Out (Bi-BNC)

Salida para la conexión a las entradas XY del osciloscopio mediante el cable especial que se suministra.

③ Osc.Out (BNC)

Salida para la conexión al BNC del generador de seguimiento HM 8038.

④ Frecuencia central (Potenciómetro de 10 vueltas)

Ajuste de la frecuencia central deseada.

⑤ Horiz.-Cal.-Vert. (Potenciómetros de ajuste)

Elementos de ajuste para la adaptación del HM 8028 al osciloscopio.

⑥ Scanwidth/Div. (Conmutador giratorio)

Conmutador giratorio de 12 posiciones, 10 para la elección de la anchura de barrido/div. desde 50kHz hasta 50MHz/div., 1 para barrido 0 y 1 para el calibrado vertical.

⑦ IF-Gain (Potenciómetro)

Potenciómetro para la variación de la ganancia IF en 10dB. (Posición calibrado a tope a la izquierda).

⑧ Bandwidth 12,5kHz/250kHz

Tecla para la selección del ancho de banda del filtro IF.

⑨ Filtro de video

Tecla para la inclusión del filtro de video.

⑩ 50Ω-Input (BNC) Entrada de la señal a medir.

Atención! La tensión máx. de entrada sin atenuación es de 10mV AF con una tensión CC máx. 50V.

⑪ Attenuator (4 teclas)

Atenuador de entrada de 4 pasos de 10dB cada uno.

Tensión máx. de entrada 1V (AF)!

⑫ Attenuator (4 teclas)

Atenuador de salida de 4 pasos de 10dB cada uno.

⑬ Output (BNC)

Salida de 50_ de la señal del generador de seguimiento.

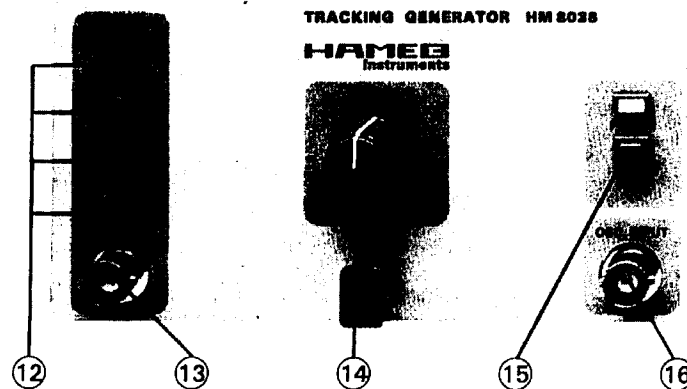
⑭ Level (Potenciómetro)

Ajuste del nivel de la tensión de salida entre -10dBm y +1dBm.

⑮ Power (Tecla + Led) Conexión del HM 8038.

⑯ Osc.Input (BNC)

Entrada para la señal de control de la frecuencia del HM 8038 proveniente del HM 8028.



Modo de empleo

Para el manejo del HM 8028 no se precisan conocimientos específicos en la materia. La clara distribución del panel de mandos y la limitación de sus funciones esenciales permiten un manejo eficiente inmediatamente después de la puesta en marcha.

No obstante se deben tener en cuenta algunas indicaciones generales para poder trabajar sin riesgo de daños para el osciloscopio y el analizador de espectros.

La parte más sensible del HM 8028 es la etapa de entrada, que comprende el atenuador de señal y el mezclador. **No se debe sobrepasar una tensión de entrada superior a 10mV sin atenuación o 1V con 40dB de atenuación sin correr el riesgo de dañar el atenuador o el mezclador. La tensión continua máxima a la entrada es de 50V.**

Si se analizan señales desconocidas, se recomienda proceder a efectuar la medida con máxima atenuación y en el margen de frecuencia hasta 500MHz.

Tengan en cuenta que el margen de frecuencia de 0 hasta 500kHz no queda especificado para el HM 8028. En este margen no corresponden a la realidad la amplitud de las líneas espectrales visualizadas.

No se debe aumentar más la intensidad en el osciloscopio pretendiendo visualizar así con más claridad las señales escondidas entre el ruido, ya que esto podría ocasionar la desaparición completa de la señal en el ruido. Normalmente ya se pueden reconocer todas las señales que se pretenden visualizar con un ajuste de intensidad reducido, gracias al principio de representación en el analizador de espectros. Así se elimina en todo caso el riesgo de poder quemar el fósforo del tubo del osciloscopio, ya que utilizando el osciloscopio como analizador de espectros se visualiza la banda de ruidos siempre en el mismo punto.

Debido al principio de funcionamiento de los analizadores de espectros modernos se ve una línea espectral en el centro de la pantalla cuando se ajusta la frecuencia central a 0 MHz aunque no se haya conectado ninguna señal. Este efecto ocurre cuando el oscilador local tiene la misma frecuencia que la IF. La curva de filtro presentada se corresponde con la de atenuación del filtro de IF. El nivel de esta línea espectral difiere entre aparatos de manera que una variación en su altura en la pantalla no significa que el instrumento sea defectuoso.

Preparación para la medida

Para efectuar una medición se debe conectar el HM 8028 a través de un cable especial con el osciloscopio. Este cable se sirve conjuntamente con el HM 8028 es apantallado y tiene en un extremo un conector BNC doble y dos conectores BNC estándar los otros extremos. El procedimiento de calibración descrito más abajo es muy fácil de ejecutar, pero se refiere en

M6 – 8028

ciertos aspectos a la descripción de osciloscopios HAMEG. Para osciloscopios de otras marcas se debe proceder según convenga.

Conexión del cable de conexión

El cable de conexión suministrado se debe conectar al conector X/Y-OUT ② del HM 8028 y los machos estándar BNC a las entradas XY del osciloscopio. El cable con la protección roja se conecta a la entrada del amplificador X, el cable con la protección azul a la entrada del amplificador Y. Una confusión entre estos dos conectores no produce una avería en los aparatos pero gira la presentación de las señales en la pantalla en 90°. En este caso se debe proceder a intercambiar los conectores.

Ajuste del osciloscopio

Para proceder a la calibración el osciloscopio este debe de estar ajustado de la siguiente manera: sensibilidad 0,5V/Div. en ambos canales. Asegúrense de que los ajustes finos estén en su posición calibrada.

A continuación se colocan los conmutadores de entrada en posición "GND" y la traza en su posición central. Para esto se utiliza el ajuste de posicionamiento del canal I (Y).

El siguiente paso es el de seleccionar el modo de funcionamiento de X/Y del osciloscopio. La traza se visualiza ahora como punto luminoso en el centro de la pantalla o se posiciona con ayuda del botón de posicionamiento de X en ese lugar. Para ambos canales se elige entonces el modo de acoplamiento de CC (DC). En este momento aparece en la parte inferior de toda la pantalla una traza con ruido. A partir de ahora el osciloscopio está listo para funcionar como visualizador del analizador de espectros.

Para que la medida sea correcta se precisa ahora ajustar exactamente las tensiones de salida del HM 8028 al osciloscopio conectado. El HM 8028 y el osciloscopio deben de alcanzar antes de efectuar la calibración su temperatura de trabajo. Esta se da aproximadamente 60 min. después de su puesta en marcha.

Calibración horizontal

En el HM 8028 se ajusta ahora una frecuencia central de 250 MHz. La división de retícula Scanwidth/Div. ⑥ se elige en 2MHz/Div. Con el trimmer de ajuste Horiz.-Gain ⑤ se debe de ajustar la anchura de la traza de ruido de tal modo que esta sobrepase en 2mm la división de la retícula en sus extremos a ambos lados.

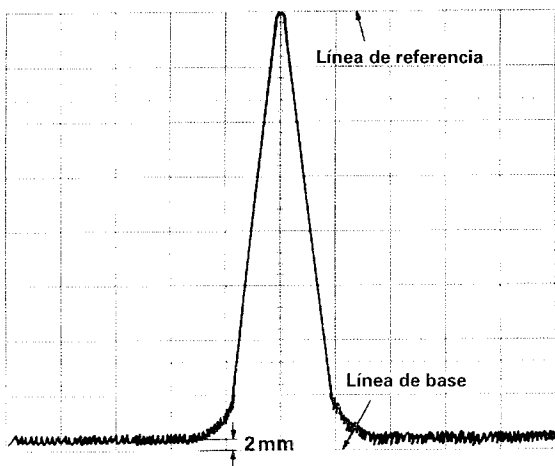
Calibración vertical

Para poder realizar la calibración vertical debe de posicionarse el conmutador ⑥ Scanwidth/Div. en la

Reservado el derecho de modificación

posición Cal.Vert.Pos. La banda de ruido se estrecha y debe de situarse 2mm por encima de la línea de retícula inferior. Para desplazarla se debe utilizar el mando de posicionamiento Y del canal I.

A la entrada del analizador de espectros hay que conectar ahora una señal de AF de aprox. 10mV. La frecuencia de la señal debe de coincidir con la frecuencia central ajustada en el HM 8028 y tener un valor entre 2 MHz y 250MHz. (Ajustar la base de tiempos a 2MHz/Div, desconectar filtro de video, BW: 250kHz). En la pantalla del osciloscopio se representa en este caso una única línea espectral. Siempre que esta señal no tenga distorsión, se ajusta de tal manera, que la cresta caiga sobre la línea de retícula superior de la pantalla del osciloscopio. En este momento no debe de estar conectado ningún atenuador. **Este ajuste debe de ser realizado con el mando de nivel de salida del generador utilizado.** No se debe utilizar para esto el posicionamiento Y del osciloscopio.



A continuación con la ayuda del atenuador incorporado en el HM 8028 se comprueba la calibración vertical y si procede se corrige como sigue:

La línea espectral visible en la pantalla bajará una div. cada vez que con ayuda del atenuador incorporado en el analizador de espectros de 4 pasos de 10dB por paso. A cada paso de 10 db corresponde a una línea de retícula de la pantalla. La tolerancia es de +/-1dB en cada una de las atenuaciones.

Si hubieran variaciones mayores debe de ser corregida la adaptación vertical del HM 8028 al osciloscopio con ayuda del trimmer de ajuste Vert.-Gain (5).

Después de la realización de este ajuste el HM 8028 ha quedado adaptado para su funcionamiento con el osciloscopio correspondiente.

Reservado el derecho de modificación

Atenuador de la señal de entrada

El HM 8028 esta dotado de un atenuador de 4 pasos con una atenuación de 10dB por paso. La atenuación correspondiente de 10 dB se activa a través de la pulsación de una tecla. Todos los 4 pasos son del mismo valor y tienen una tolerancia de ± 1 dB. La tensión de entrada máx. con una atenuación de entrada de 40dB es de 1V. La impedancia de entrada es de 50 Ω .

La relación entre atenuación ajustada y nivel representado en el retículo superior de la pantalla se dan en la siguiente tabla:

Atenuación	Nivel de referencia		Línea de base
0dB	-27dBm	10mV	-107dBm
10dB	-17dBm	31,6mV	-97dBm
20dB	-7dBm	0,1V	-87dBm
30dB	+3dBm	316mV	-77dBm
40dB	+13dBm	1V	-67dBm

Se remarca de nuevo que la tensión de entrada máx. para el HM 8028 es de 10mV cuando no hay pulsada ninguna de las teclas de atenuación. Esto es especialmente importante, ya que un analizador de espectros puede mostrar en ocasiones, dado a su principio de funcionamiento, solo una parte del espectro de la señal que esta conectada en ese momento; es decir que aparte del margen de frecuencia mostrado en el display, pueden existir señales a la entrada que por su nivel pueden llegar a falsear las medidas y aun a dañar las etapas de entrada.

Antes de conectar una señal a la entrada del HM 8028 debe cerciorarse que no se sobrepasa la tensión máx. de entrada de 1V (con atenuación de 40dB). **Como regla se debe trabajar al comenzar una medición siempre con la atenuación mayor posible y con el todo el margen de frecuencia (0 a 500 MHz) visualizado**, para comprobar todas las señales que están dentro del margen de captación del HM 8028 ninguna sobrepasa 1V.

Demarcación horizontal del eje de frecuencia

Sobre la pantalla del osciloscopio se traza el eje de frecuencia en dirección horizontal. El ajuste actua a través del mando (7) **Scanwidth/Div.** en MHz/Div. Este conmutador tiene 12 posiciones de las cuales una está reservada para la calibración del eje Y (véase apartado de calibración) y otra para la posición de 0Hz/Div. (**Zero Scan**). Las diez posiciones restantes dividen el eje X en pasos de 50kHz/Div. hasta 50MHz/Div. Esto significa, que si se elige una frecuencia central de 250 MHz y se pone la anchura del barrido a 50 MHz/div. se presenta en la pantalla del osciloscopio un margen de frecuencias de 0-500MHz.

M7 - 8028

Dependiente de la escala elegida en dirección horizontal puede ser precisa una conmutación del ancho de banda del filtro de frecuencia central. Si se ha elegido una combinación prohibida de ancho de banda de filtro y desviación X se visualiza por el Led de **Uncal.** en el display. En el momento que este Led parpadea se debe conmutar el ancho de banda a 250kHz o desactivar el **filtro de video** si estuviera en funcionamiento.

Estas interdependencias se explicarán más detalladamente en el capítulo "Introducción en el análisis espectral". Se dan por el principio de funcionamiento del aparato y no constituyen un error en el funcionamiento del HM 8028. Si se efectuara la lectura a pesar del parpadeo del Led **Uncal** no se puede garantizar la concordancia de los valores de la amplitud indicada con los reales.

La posición restante de **Zero Scan** tiene una función especial. En este modo de funcionamiento el analizador de espectros trabaja semejante a un osciloscopio en dominio de tiempo. En ese momento actúa como un receptor sintonizado a la frecuencia central y permite por ejemplo la observación de modulaciones o la presentación directa de una señal en dominio de tiempo.

Conmutación de ancho de banda

El HM 8028 permite la posibilidad de elegir entre los anchos de banda de IF de **12,5kHz** y **250kHz**. La elección de dichos anchos de banda se rigen por las necesidades correspondientes en el análisis de la señal. Aquí no existen reglas generales.

Hay que observar, que el ancho de banda estrecho solo da resultados correctos hasta una división en el eje de frecuencias de hasta 0,5MHz/Div. Por encima los valores de amplitud ya no son exactos en su representación. (véase capítulo "Demarcación horizontal"). **Ajustando a más de 0,5MHz/Div. se debe medir con el ancho de banda de 250kHz.**

Filtro de video

Si se miden valores de nivel pequeños, que tienen el mismo valor que el ruido medio, se puede utilizar el filtro de video para la reducción de ruidos. Este es un filtro de paso bajo cuyo efecto se basa en la media del ruido del analizador. Por la mediación del ruido se pueden reconocer en ocasiones señales débiles, que desaparecerían bajo condiciones normales en el ruido. También hay que recordar aquí que ciertas combinaciones de coeficientes de desvío y filtro de video conectado generan valores de amplitud incorrectos. Esto se visualiza a través del destello del led **Uncal.**

Ajuste de la frecuencia

La frecuencia central del analizador de espectros se puede ajustar continuamente con ayuda del

potenciómetro de 10 vueltas "**Center Frequency**" ④ en todo el margen de frecuencias del HM 8028.

Indicación digital de la frecuencia

La frecuencia central ajustada en el HM 8028 se mide con **exactitud de cuarzo** y se presenta en el display del HM 8028. La resolución es de 0,1MHz.

Una característica específica del HM 8028, es que la frecuencia central se mida con exactitud de cuarzo; esto quiere decir que la exactitud de la frecuencia central indicada solo depende del cuidado con que se ha ajustado el mando de frecuencia.

La mayor exactitud en la lectura se obtiene, colocando en el centro de la pantalla del osciloscopio la línea espectral con ayuda del mando de frecuencia central. La frecuencia central presentada en ese momento corresponde a la frecuencia real de la línea espectral visualizada. Así se evitan las no-linealidades del eje de frecuencias, que pueden elevarse hasta el 10%. La exactitud siempre es la misma e independiente de la calibración elegida del eje de frecuencias.

Generador de seguimiento HM 8038

El analizador de espectros HM 8028 ofrece a través de su salida de oscilador la posibilidad de conectarse a un generador de seguimiento. Este está disponible como el HM 8038 y lo controla directamente el HM 8028. Las posibilidades de utilización y la conexión son muy sencillas, por lo cual es muy simple su manejo.

Para el funcionamiento se interconectan los bornes **Osc.-Out** ③ y **Osc.-Input** ⑩ de los dos aparatos con un cable BNC lo más corto posible. Después de haber conectado los bornes y haber puesto en marcha el HM 8038 con la tecla de "Power", la combinación ya está lista para funcionar. La tensión de salida del HM 8038 se puede variar con el botón de nivel ⑭ en el margen de +1dBm hasta -10dBm. Si se precisa una atenuación mayor, se puede alcanzar esta con los atenuadores de salida en pasos escalonados. La impedancia de salida del HM 8038 es de 50Ω.

En general se debe trabajar con una tensión de salida del HM 8038 lo más baja posible. Un aumento del nivel de salida debe de regirse por las necesidades del ruido de la señal a analizar.

¡Atención!

Al conectar la tecla "Power" del HM 8038 se conmuta automáticamente el filtro de la frecuencia central a 250kHz de anchura de banda.

Introducción en el análisis espectral

El análisis de señales eléctricas es un problema fundamental para muchos ingenieros y científicos. Aun cuando el problema no es de origen eléctrico, se transforman los parámetros básicos con convertidores especiales en señales eléctricas. Esto incluye igualmente a los convertidores de magnitudes mecánicas como la presión o la aceleración así como también a los transformadores de valores de medida para procesos químicos y biológicos. La conversión de los parámetros físicos en señales eléctricas posibilita posteriormente la investigación de los fenómenos diferentes en los dominios de tiempo y de frecuencia.

El sistema tradicional de analizar una señal eléctrica, es el de visualizar en dominio del tiempo con un osciloscopio. Esta presentación aporta información sobre interdependencias relativas en tiempos y relaciones de fase de los circuitos electrónicos. Pero no todos los circuitos se pueden caracterizar adecuadamente y únicamente por la información procedente en el dominio del tiempo. Dispositivos de montaje como amplificadores, osciladores, mezcladores, moduladores o filtros se pueden caracterizar mucho mejor por su comportamiento en frecuencia.

Se puede demostrar con el análisis de Fourier, que se pueden representar funciones de tiempo periódicas como la suma de funciones senoidales armónicas. Así se puede relacionar en el dominio de la frecuencia la función de tiempo, aunque sea muy complicada, de una función espectral.

Estas informaciones se obtienen mejor con analizadores de espectros. En el dominio del tiempo se presentan todas las frecuencias contenidas en la señal como suma, mientras que en el dominio de frecuencias se descomponen las señales en sus componentes espectrales y se presenta su amplitud para cada frecuencia.

En forma resumida se puede decir, que el margen de frecuencias es una representación gráfica de la amplitud de señal en función de la frecuencia.

El dominio de frecuencias contiene información, que no se ven en el dominio del tiempo o que son, en ciertos casos, inesperados. Por esta razón los analizadores de espectros ofrecen ventajas que no se obtienen con el osciloscopio. Así se pueden representar oscilaciones senoidales en dominio de tiempo parecen perfectas, pero que contienen distorsiones que solo pueden verse en dominio de las frecuencias. También se pueden observar con un analizador de espectros modulaciones pequeñas en AM que apenas son detectables con un osciloscopio. Medidas en el campo de la tecnología de AM y FM, como la frecuencia de la portadora, frecuencia de modulación o medidas de grados de modulación se pueden visualizar perfectamente con analizadores de espectros. Asimismo que también los convertidores de frecuencia se pueden caracterizar perfectamente en relación a pérdidas de transmisión y de distorsión.

Otro empleo posible de analizadores de espectros son las medidas en sistemas de cuatri polos, como p.ej. medidas de estabilidad de frecuencia en filtros y amplificadores. Aquí se pueden realizar en combinación con un generador de seguimiento medidas de frecuencia en un margen de niveles muy amplio, pudiéndose eliminar la posibilidad de errores de medición producidas por la distorsión del generador.

Generalidades sobre analizadores de espectros

Los analizadores de espectros se pueden catalogar en dos grupos: sintonizables o sintonizables y analizadores en tiempo real. Analizadores de tiempo real se constituyen siguiendo el principio de la transformación discreta de Fourier de la conexión en paralelo de una multitud de circuitos selectivos. Se pueden llegar a representar tantas frecuencias discretas como filtros existentes. El límite de la eficiencia se alcanza rápidamente dependiendo del número y valor del filtro.

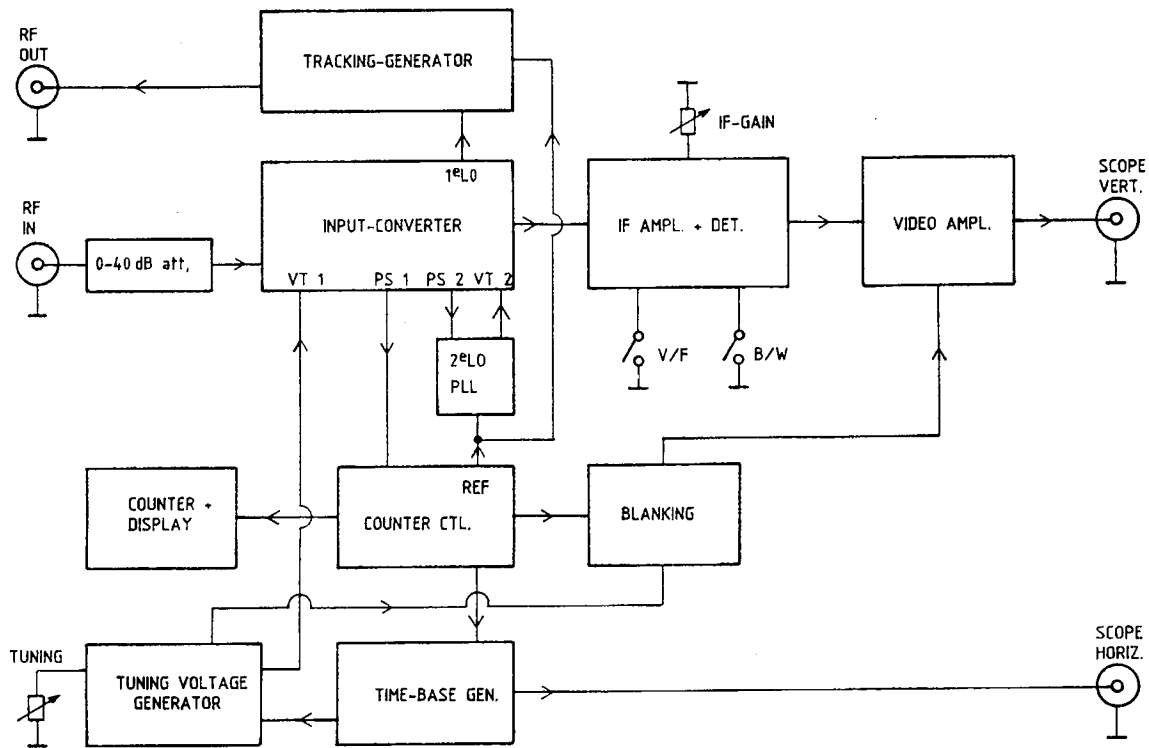
Casi todos los analizadores de espectro modernos trabajan por este motivo según el principio del barrido de sintonía. Este sistema consiste en sintonizar la frecuencia central de un filtro paso de banda por el margen de frecuencia deseado. Un detector activa en ese momento la deflexión vertical en la pantalla y un generador sintonizable se ocupa de la sintonización sincrónica de la frecuencia central y de la deflexión horizontal. Este principio tan simple es relativamente económico, pero tiene grandes inconvenientes referente a la selectividad y sensibilidad entre otras razones por la variación del ancho de banda de los filtros sintonizados.

Los analizadores de espectros más comunes se diferencian de estos en el sentido de que se utiliza un solo filtro de paso de banda con frecuencia central fija para la selección. Mediante la conversión a una frecuencia central fija se evitan las desventajas del sistema de filtros de paso de banda sintonizables. Este principio se puede ver en el diagrama de bloques del HM 8028 (figura 2).

El margen de frecuencias utilizable y la sensibilidad límite de un analizador de espectros dependen en su mayor parte del concepto y la realización técnica de la etapa de entrada. La etapa de entrada de AF está compuesta del atenuador de entrada, filtro de entrada, mezclador y oscilador local (LO).

La señal que debe ser analizada llega a través del atenuador de entrada, conmutable en pasos de 10dB, a un filtro paso bajo de entrada. Este filtro realiza varias tareas: impide la recepción múltiple de una señal, la recepción directa de la frecuencia intermedia (Traspaso de FI) y suprime la reacción del oscilador sobre la entrada. El convertidor de entrada cambia las señales de entrada mediante el oscilador sintonizable (1.LO). El fija la característica de amplitud dependiente de la frecuencia y las características dinámicas del aparato.

El analizador trabaja como un receptor de banda estrecha electrónicamente sintonizado. La sintonización de



frecuencia se efectua por una tensión en diente de sierra que se introduce al oscilador local (Local Oscillator; LO). Esta misma tensión en diente de sierra produce deflexión horizontal en la pantalla. La tensión de la salida del receptor aparece como presentación de la amplitud de la señal en función de la frecuencia. El analizador se sintoniza por el LO en su margen de frecuencia por variación (vobulación). La frecuencia intermedia se obtiene mezclando la frecuencia del LO con la señal de entrada. Se visualiza una señal en la pantalla en el momento en el que la diferencia entre la señal de entrada y la frecuencia del LO es igual a la frecuencia intermedia. La selectividad se determina por la característica del filtro de la frecuencia intermedia y es independiente de la señal de entrada. La frecuencia de sintonización es igualmente independiente de la señal de entrada. Debe estar sin embargo de acuerdo con las características del filtro de frecuencia intermedia (FI).

Entre el margen de frecuencia a analizar y la resolución de la anchura de banda existen dependencias físicas, que producen errores en la presentación de la amplitud, si se sobrepasan tiempos de análisis mínimos. Esto se puede evitar por un enlazado automático entre margen de frecuencia, resolución de anchura de banda, y tiempo de análisis pero tiene desventajas en los casos en los que es importante un análisis cualitativo y rápido de las señales. El analizador de espectros HM 8028 no utiliza una conmutación automática de las anchuras de banda de los filtros con el margen de frecuencia pero indica en el display cuando sus ajustes son incorrectos.

Debido al principio de funcionamiento del analizador de espectros aparece en la parte izquierda de la pantalla, una línea de espectro que se puede denominar "marca de frecuencia cero" sin tener una señal de entrada conectada, lo cual es debido al oscilador local. Esto ocurre cuando la frecuencia del LO es igual a la frecuencia de la FI. Un ensanche del margen de frecuencia alrededor de 0Hz no es posible ya que el LO oscila con la frecuencia intermedia y se representa la característica de los filtros FI. Un condensador a la entrada del analizador actúa como un filtro de paso alto e impide que llegue tensión continua al mezclador.

Requisitos de un analizadores de espectros

Los diferentes campos de utilización del analizador de espectros requieren de estos aparatos múltiples características que en parte influyen mutuamente o que solamente se pueden simultanear con un gran esfuerzo. El campo de utilización del analizador de espectros se da especialmente allí, donde la exactitud y la capacidad de resolución de tiempo así como la pequeña dinámica del osciloscopio no son suficientes para el análisis de la señal.

No obstante no se pueden simultanear márgenes de sintonización de frecuencia grande, necesidades de filtro entre bandas extremadamente cortas y presentaciones "full span" así como una sensibilidad de entrada alta. Pero se dejan realizar solo con gran dificultad, conjuntamente con alta resolución, gran

estabilidad, un seguimiento de frecuencia lineal y con un factor propio de ruido.

Medidas de frecuencia

Los analizadores de espectros modernos ofrecen 3 modos diferentes de barrer el eje de frecuencias: por margen completo (full scan), por división (Div.) y por zero scan.

El modo de funcionamiento "full span" se utiliza, para comprobar si existen señales dentro de toda la gama de frecuencias cubierta por el analizador. Para esto se presenta la totalidad de la gama de frecuencias desde 0 MHz hasta la frecuencia límite superior del analizador. (Para este modo de funcionamiento el HM 8028 no ofrece una posición de conmutador especial. El mismo resultado se obtiene ajustando la frecuencia central a 250MHz y el ajuste para el eje de frecuencia a 50MHz/div.).

En la mayoría de los casos se utiliza el modo de funcionamiento por división (Div.), para poder analizar señales o gamas de frecuencias específicas con más exactitud. La utilización del "zoom" en un margen concreto se realiza con la sintonización de la frecuencia central. La frecuencia central ajustada se puede controlar mientras tanto en el display. La escala del eje de la frecuencia se realiza con el conmutador Scanwidth/Div.

En el modo de funcionamiento de "zero scan" el analizador trabaja como un receptor sintonizado sobre una sola frecuencia con anchuras de bandas seleccionables. Permite así la observación directa de una señal o de su modulación en dominio de tiempo.

Estabilidad

Es importante que el analizador de espectros tenga una estabilidad de frecuencia superior que la señal que debe de ser analizada. La estabilidad de frecuencia depende de la estabilidad del oscilador de transformación local y se diferencia entre estabilidad corta o larga en tiempo. Una medida para la estabilidad de corto tiempo es la FM resultante. Generalmente se especifica en Hzpp. Los ruidos de las bandas laterales son una medida de la pureza espectral del oscilador (-local) e influyen también en la estabilidad a corto tiempo de los analizadores de espectros. Se especifican por una atenuación en dB por una cierta distancia en Hz, en referencia a una señal a analizar con una anchura de banda de filtro concreta.

La estabilidad larga en tiempo de un analizador de espectros se da en la mayoría de los casos por la variación de frecuencia (drift) del oscilador de transformación (LO). Es una medida para saber en cuanto varía la frecuencia dentro de unos ciertos márgenes de tiempo. Una variación de frecuencia (drift) de máx. 150kHz/h., como resulta en el HM 8028, es un valor magnífico para una aparato que no utiliza un sintetizador de frecuencia para la sintonización.

Resolución

Antes de poder medir la frecuencia de una señal con el analizador de espectros, tiene que detectarse. Esto solo quiere decir que debe de ser distinguida dentro del espectro a analizar de las señales contiguas. Esta posibilidad es un aspecto decisivo para muchas aplicaciones del analizador de espectros y viene dado en general, simultáneamente con otros factores, por el ancho de banda de filtro de FI más pequeño.

Importantes valores característicos que fijan la posibilidad de separación de dos líneas espectrales contiguas con una gran diferencia de amplitud son el ancho de banda y la pendiente de flanco de los filtros de la frecuencia intermedia. El ancho de banda se da como frecuencia, a la cual ha bajado el nivel de señal respecto a la frecuencia central en 3dB. La relación del ancho de banda a 60dB con la de 3dB se denomina factor de forma. Así resulta que cuanto más pequeño sea el factor de forma más capacidad tendrá el analizador de espectros para separar señales contiguas.

Si p.ej. el factor de forma de un filtro de un analizador de espectros es 15:1, entonces para distinguirse dos señales que se diferencian en amplitud a 60dB tienen que estar separadas el ancho de banda del filtro IF por el factor 7,5. De otro modo aparecen como una sola señal en la pantalla.

El factor de forma no es, sin embargo, el único factor determinante para la diferenciación de dos señales contiguas de amplitudes diferentes. También influye la FM restante y la pureza espectral del oscilador local. Estos crean bandas laterales de ruido y empeoran la resolución alcanzable. Los ruidos de banda lateral se visualizan en el margen de la base de los filtros de IF y empeoran la atenuación del margen de bloqueo de los filtros IF.

Si el ancho de banda más pequeño es de p.ej. 10kHz, la distancia de frecuencia más pequeña para separar 2 líneas espectrales una de otra es también de 10 kHz. Esto se da a causa de la presentación propia de la curva de filtro IF del analizador de espectros, en el momento en el que detecta una señal en el espectro. Como la resolución del analizador de espectros se determina por el ancho de banda de los filtros de IF, se podría deducir que se podría obtener una resolución infinitamente alta con una anchura de banda de filtro infinitamente estrecha, pero ello no es así, porque el ancho de banda IF utilizable está limitado por la estabilidad del oscilador local (FM-residual). Esto quiere decir, que con una FM residual del oscilador local de p.ej. 10kHz, la anchura de banda utilizable para ver una señal única de 10 kHz es también de 10 kHz. Un filtro de IF de menos ancho de banda presentaría en la pantalla en este caso más de una línea espectral o una señal oscilante (jitter) (según la velocidad de modulación), o una señal presentada solo en parte. Además existe otro impedimento práctico para la anchura de filtro más pequeña: la velocidad de muestreo o de scan en relación a la anchura del filtro elegido. Así resulta, que cuanto

más estrecho sea el ancho de banda del filtro más lenta deberá ser la velocidad de barrido, para permitirle al filtro alcanzar su máximo. Si se elige una velocidad de barrido demasiado grande, los filtros no han podido alcanzar su máximo, entonces resulta una presentación errónea de la amplitud del espectro. Se presentan entonces cada una de las líneas espectrales con una amplitud más pequeña de la debida. De esta manera se fijan límites prácticos para la anchura de banda mínima permitida de los filtros.

Ruidos

La sensibilidad es un factor para la aptitud del analizador de espectros para medir señales pequeñas. La sensibilidad máxima se determina mediante los ruidos propios. Se diferencian en esenciales tipos de ruidos: ruido térmico y no térmico.

El ruido térmico se describe mediante la ecuación

$$P_n = K \times T \times B$$

con

P_n = Potencia de ruido en vatios

K = Constante de Boltzmann ($1,38 \times 10^{-23}$ Joule/K)

T = Temperatura absoluta (K)

B = Ancho de banda del sistema en Hz

Esta ecuación demuestra, que la magnitud del ruido es proporcional al ancho de banda. Así resulta, que una reducción del ancho de banda de los filtros por una década reduce el ruido generalmente por 10dB, que genera una subida de sensibilidad del sistema en 10dB.

Todas las demás fuentes de ruido del analizador se suponen no ser de origen térmico. Radiaciones no deseadas, distorsiones en base a líneas características no lineales y adaptaciones erróneas son fuentes de ruidos no térmicos. Bajo la calidad de transmisión o la cifra de ruido se entiende normalmente las fuentes de ruido no térmicas, a la cual se suma el ruido térmico, para obtener la cifra de ruido total del sistema. Este ruido que es visible también sobre la pantalla, determina la sensibilidad de un analizador de espectros. Ya que el nivel de ruido varía con el ancho de banda, es necesario referirse al mismo ancho de banda de filtro cuando se desea efectuar una comparación de sensibilidad de dos analizadores.

Los analizadores de espectros se vobulan en un amplio margen de frecuencias, pero son en si instrumentos de medida de banda estrecha. Todas las señales que están en el margen de frecuencias del analizador de espectros son convertidos a una frecuencia intermedia y traspasan así los filtros de FI. El detector detrás del filtro de FI sólo ve la porción de ruido, que está dentro del ancho de banda estrecho del filtro. Por esta razón sólo se representa sobre la pantalla el ruido, el cual está dentro del margen de paso del filtro FI. En mediciones de señales discretas se consigue la sensibilidad máxima así con el filtro más estrecho de FI.

Filtros de Video

La medición de señales pequeñas puede ser difícil, cuando la amplitud de señal está al mismo nivel como el ruido medio del analizador de espectros. Para poder visualizar en este caso mejor la señal, se puede conectar un filtro de video en el trayecto de la señal del analizador de espectros detrás del filtro de FI. Mediante este filtro, con un ancho de banda de pocos kHz, se promedia el ruido interno del analizador de espectros. Así se puede visualizar en ciertas circunstancias, una señal que desaparece entre el ruido.

Cuando el ancho de banda de FI es muy estrecho en relación al Scanwidth/Div. elegido, no se debe tener conectado el filtro de video, ya que puede ocasionar una representación demasiado baja de la amplitud, a causa de la limitación del ancho de banda. (Una combinación no permitida de los parámetros ajustados se indica en el HM 8028 a través del Led Uncal.

Sensibilidad - Nivel de entrada máx.

La especificación de la sensibilidad de entrada de un analizador de espectros es arbitraria. Una posibilidad de especificarla es, la de definir la sensibilidad de entrada como el nivel, que corresponde a la potencia de señal de la potencia media de ruido del analizador. Ya que los analizadores de espectros miden siempre la señal más el ruido, aparece la señal a medir 3dB por encima del nivel de ruido, cumpliendo esta definición.

La tensión de entrada máxima permitida es, para un analizador de espectros el nivel, que lleva al deterioro (burn out) de la etapa de entrada. Este nivel se establece para el HM 8028 en +13dBm para el mezclador de entrada y +26dBm para el atenuador de entrada. Antes de llegar al nivel de "burn out" se activa una compresión de amplificación en el analizador de espectros. Esta no es dañina mientras no se sobrepase una compresión de 1dB. Además, se puede partir de la base que el analizador distorsiona a causa del sobredireccionamiento. Además aumenta el peligro de una sobrecarga de la etapa de entrada, por la variación inapreciable de líneas espectrales presentadas individualmente sobre la pantalla cuando se activa la compresión de amplificación. En cualquier caso, ya no corresponde a la realidad la representación de las amplitudes.

En cada análisis de señal se generan en el analizador de espectros distorsiones que en su mayoría provienen de la característica de no-linealidad de la etapa de entrada. Se mueven en su magnitud alrededor de 70dB por debajo del nivel de entrada, mientras que este no sea mayor que -27dBm a la entrada del 1er mezclador. Para que se puedan procesar señales mayores, se ha antepuesto al mezclador un atenuador de entrada. La señal de entrada mayor, que un analizador de espectros puede procesar en cualquier posición del atenuador de entrada, sin sobrepasar un límite de distorsiones, se denomina "nivel de entrada óptimo". La señal es

atenuada hasta que el mezclador recibe un nivel máximo de -27dBm. Si no se obtendrían los 70dB especificados de distancia de armónicos. Este margen libre de distorsión de 70dB se denomina también como margen dinámico utilizable del analizador de espectros. Para diferenciar se define el margen presentable como la relación del nivel menor y mayor indicado simultáneamente, sin que se visualicen intermodulaciones del analizador de espectros sobre la pantalla.

El margen máximo de dinámica de un analizador de espectros se puede obtener de las especificaciones. La primera referencia nos la da la especificación sobre las distorsiones. En el HM 8028 el valor es de -70dB hasta un nivel de entrada de -27dBm en el mezclador. Para poder utilizar estos valores, el analizador de espectros debe dejar reconocer valores de nivel de -97dBm.

El margen de FI necesario no debe de ser demasiado estrecho sino, aparecen problemas a causa de ruidos de banda lateral y restos de FM. El HM 8028 tiene suficiente con un ancho de banda de FI de 12,5kHz, para representar líneas espectrales con este nivel. El margen de medida libre de distorsiones se puede aumentar si se reduce más el nivel de entrada. El único límite lo crea entonces la sensibilidad del analizador de espectros.

Para poder lograr una dinámica máxima representable sobre la pantalla, se deben de tener dos reglas fundamentales en cuenta:

1. La señal de entrada no debe de ser mayor que la "tensión de entrada óptima" (tip. -27dB sin atenuador)
2. La punta del valor de entrada mayor se debe de localizar sobre la línea de referencia en la pantalla.

Generadores de seguimiento

Generadores de seguimiento (tracking generator) son generadores especiales, en donde la frecuencia de la señal de salida se direcciona a través de una fuente de señal externa. En combinación con un analizador de espectros se genera así una señal de salida, que sigue exactamente la sintonización (tuning) del analizador de espectros. Por esta causa el generador de seguimiento amplía las posibilidades de utilización de un analizador de espectros.

En el modo "full scan mode" el generador de seguimiento genera una señal wobulada en todo el margen de frecuencia disponible. En el modo de funcionamiento "per division" se genera una señal senoidal, cuya frecuencia varía con el ajuste de la frecuencia central del analizador de espectros.

La razón del seguimiento exacto (tracking) entre la frecuencia direccionante y la generada se encuentra en que el generador de seguimiento y el analizador de espectros son controlados por el mismo oscilador que a su vez es direccionado por la tensión; esto quiere decir que los dos aparatos están sincronizados a través del oscilador local del analizador de espectros.

La señal de salida del generador de seguimiento se genera mezclando las señales de dos osciladores. Una señal se genera en el mismo generador de seguimiento,

la otra en el analizador de espectros y se lleva por un cable de conexión al generador.

Si la frecuencia generada por la mezcla es igual a la frecuencia intermedia del analizador de espectros, entonces es la frecuencia de salida del generador de seguimiento igual a la frecuencia de entrada del analizador de espectros. Esta condición es válida para todos los modos de "Scan-Modi".

La denominación de "seguimiento" quiere decir, que la frecuencia de la tensión de salida siempre se encuentra centrada en el filtro de paso del analizador de espectros. Armónicos de la señal, aunque hayan sido generadas en el mismo generador de seguimiento o en el analizador de espectros, se encuentran de este modo fuera del rango de paso del filtro en el analizador de espectros. De este modo solo se representa la frecuencia fundamental del generador de seguimiento sobre la pantalla. Medidas en frecuencia en un margen muy amplio son asisibles, sin que se influncien las medidas a causa de insuficiencias espectrales. La sensibilidad del sistema está limitada por el ruido propio y por el ancho de banda del filtro del analizador de espectros. El ancho de banda más estrecho utilizable para mediciones se determina mediante la FM residual del generador de seguimiento, así como por la desviación de frecuencia durante el "tracking" entre el generador y el analizador de espectros. Es otra vez decisiva la calidad del oscilador local y además el PLL para el post direccionamiento de la frecuencia en el generador de seguimiento.

Para la combinación de generador de seguimiento con analizador de espectros existen dos modos de funcionamientos generales: el funcionamiento en lazo cerrado (closed loop) o en lazo abierto (open loop) con el analizador de espectros.

En el modo "open loop" se alimenta la entrada del analizador de espectros con una frecuencia desconocida y la salida del generador de seguimiento se conecta a un medidor de frecuencias. En el momento en que la frecuencia central del analizador de espectros se corresponde con la frecuencia desconocida, se puede leer la frecuencia desconocida en la salida del generador de seguimiento más la frecuencia central del analizador de espectros. Así se puede obtener, mediante un offset de frecuencia a la altura de la FI (frecuencia central?), la frecuencia exacta de la señal de entrada.

Para las mediciones de frecuencia (ancho de banda) y de atenuación en amplificadores o filtros se utilizan el analizador de espectros y el generador de seguimiento en modo "closed loop". Entonces se introduce la tensión de salida del generador de seguimiento al elemento a investigar y la tensión de salida de este elemento se introduce al analizador de espectros. En esta configuración se crea un sistema de medida de frecuencia wobulado y cerrado en si mismo. Un lazo graduado del generador de seguimiento dependiente de un nivel garantiza la estabilidad de amplitud en la totalidad del margen de frecuencia. El factor de reflexión y la atenuación del retorno se dejan medir mediante este sistema y así se pueden medir las relaciones de las estacionarias.

Accesorios

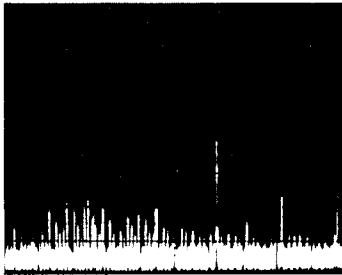
Las múltiples posibilidades de uso de un analizador de espectros se pueden aumentar mediante accesorios adecuados. A este efecto HAMEG ofrece una selección de productos de alta calidad:

HZ 32 - HZ 35: Cables BNC con medidas diferenciadas
HZ 24 : Diversos atenuadores fijos, 50 Ω
HZ 29 : Sondas de medida de AF

Conjunto de sondas de medida HZ 29

El HZ 29 es un conjunto completo de sondas para campos de perturbaciones. Estas cinco sondas que vienen en una maleta de transporte tienen múltiples usos y ayudan también en lugares de difícil acceso. En todos los lugares en los cuales la sensibilidad de los instrumentos de medida no es suficiente, se puede obtener una mejora de 18dB con el amplificador adjuntado de banda ancha. En el margen de frecuencia de 300Hz hasta 600MHz tiene un ruido de 6dB. Mediante las pilas de NiCd se eliminan las mediciones erróneas producidas por lazos de tierra y perturbaciones de red. Este conjunto de sondas HZ 29 permite realizar rápida y cualitativamente comprobaciones e identificaciones de campos perturbadores de origen eléctrico y magnético en el margen de AF. Mediante un analizador de espectros se puede investigar entonces las más pequeñas señales perturbadoras en su composición de frecuencias.

Las sondas tienen sensibilidades diferentes y pueden ser utilizadas también para la emisión de señales.



El HZ 29 contiene:

- 1 Preamplificador con acumuladores de NiCd
- 1 Cargador de acumuladores
- 3 Sondas de medida de campo magnético (H)
- 2 Sondas de medida de campo eléctrico (E)
- 1 Pieza de prolongación
- 1 Maleta de transporte

Preamplificador

Valores límites absolutos:

Tensión de entrada (CC): 60V_{CC}

Tensión de entrada (CA): 50V_{pp}

Temperatura de trabajo : -50° C hasta +125° C

Especificaciones:

Ancho de banda: 300Hz-600MHz (-3dB)

Amplificación (normal): 18dB

Coefic. de ruido (Ref. 50 Ω): tip. 6dB

Potencia máx. de salida (con 100MHz): +7dBm

Compresión de amplificación 1dB (con 100MHz): +4dBm

Separación de intermodulación (3.orden): +17dBm

Separación de intermodulación (2.orden): +24dBm

Duración de la batería (tip.): 20h

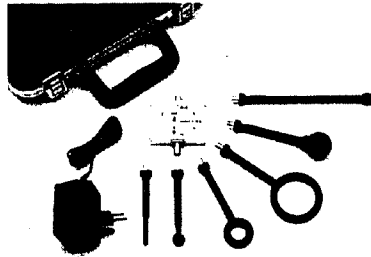
Pilas alcalinas mignon utilizables:

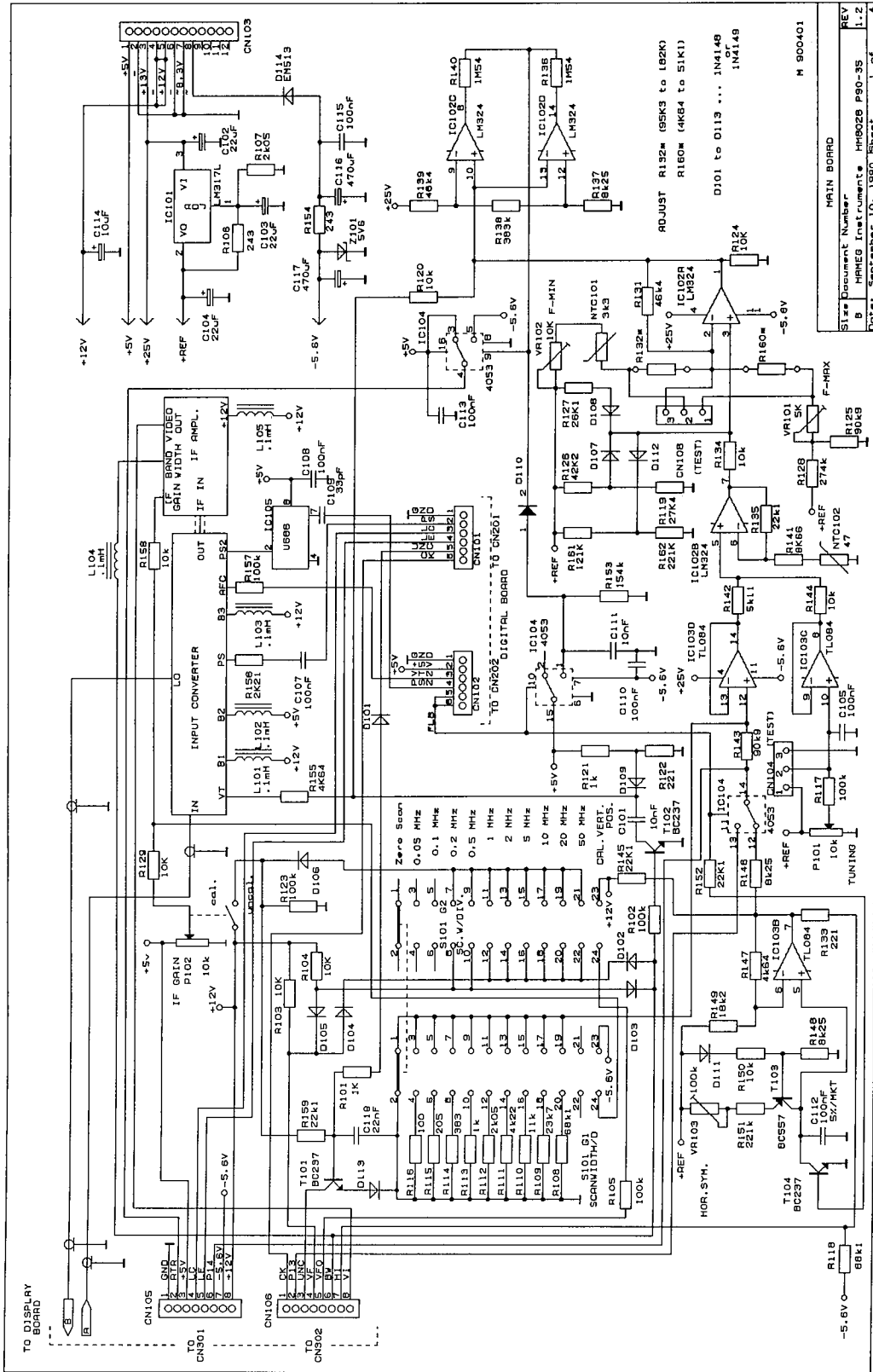
Duracell MN9100

Every Ready E90

Ray O-Vac 81C

Acumuladores de NiCd utilizables (incl. en el conjunto)

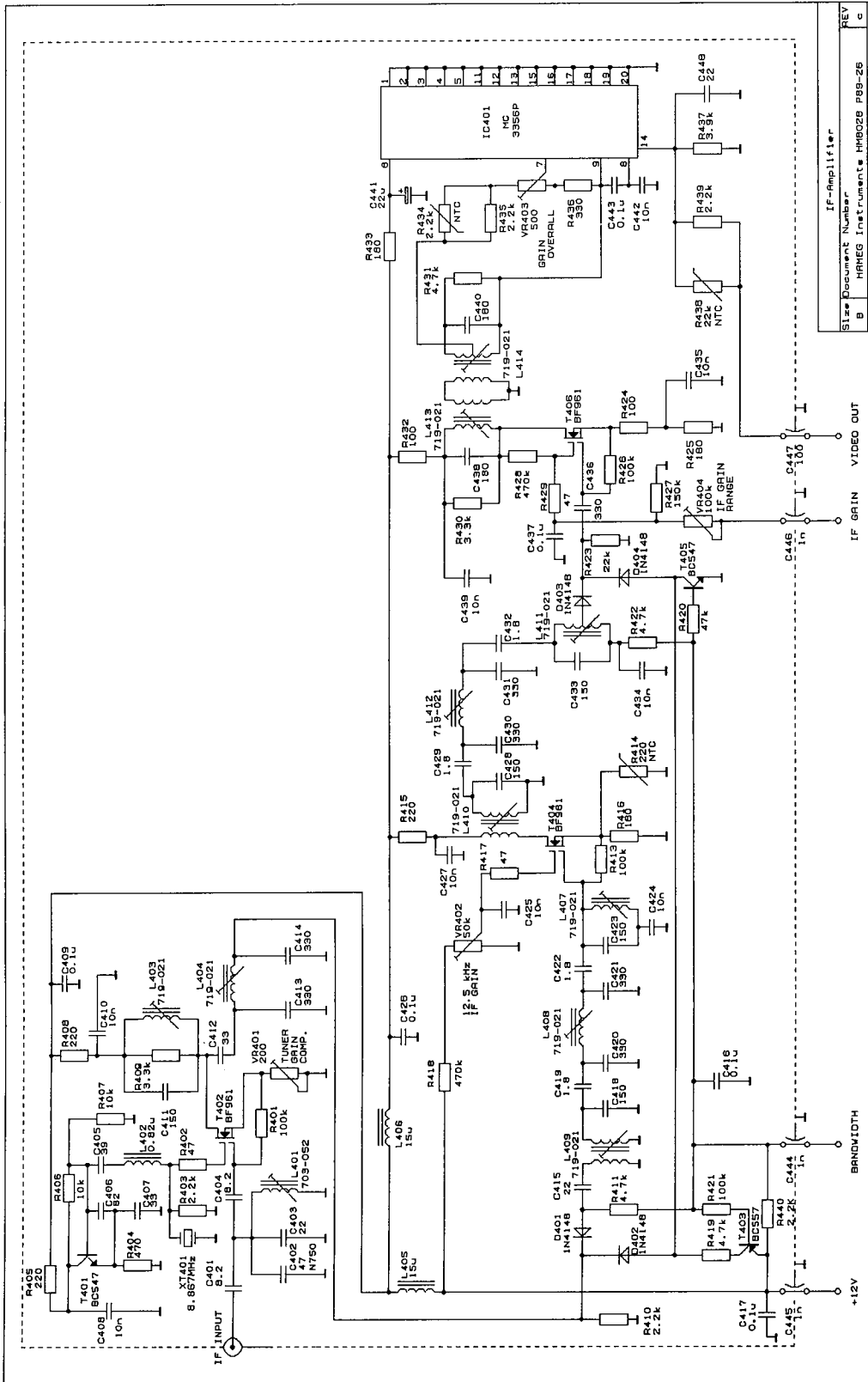




Änderungen vorbehalten / Subject to change without notice

D1 - 8028

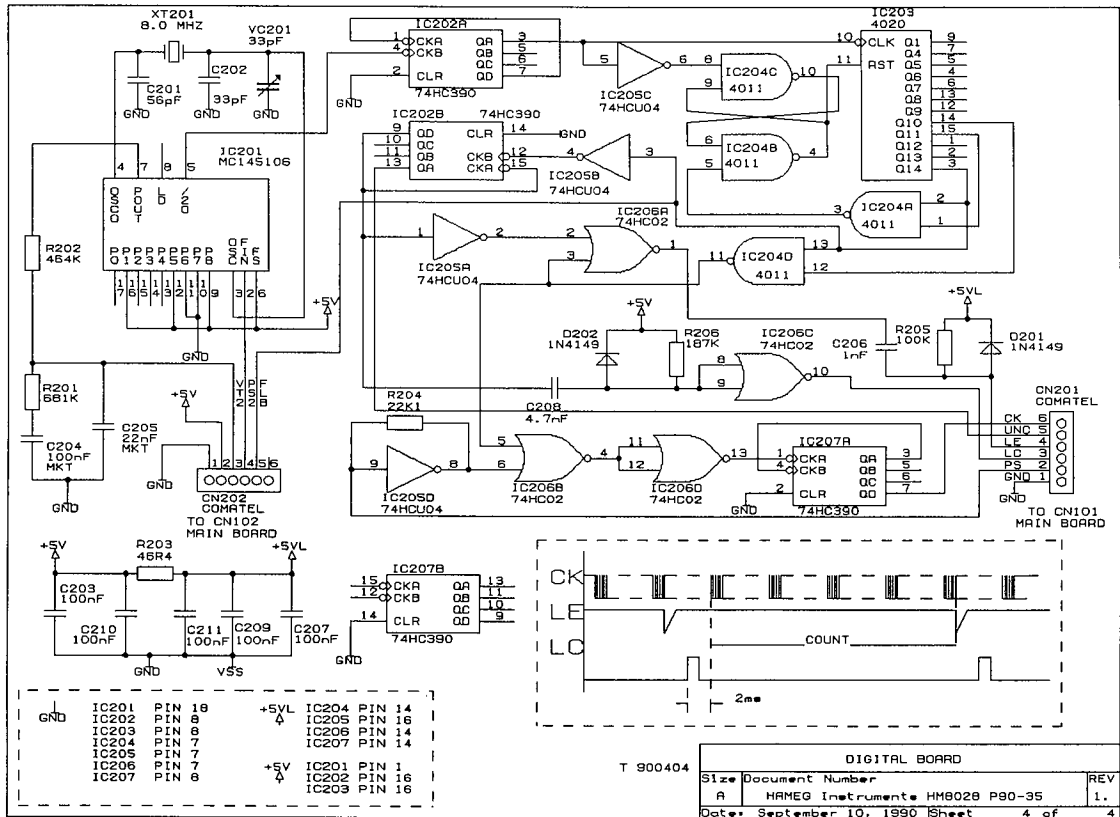
REV 1.2
 M 900401
 MAIN BOARD
 HPHEG Instruments HP8028 P90-35
 DATE: SEPTEMBER 10, 1990 SHEET 1 of 1



IF-Amplifier	REV
Size Document Number	c
B HARTEG Instruments HM8028 P89-26	
Date: November 17, 1988	Sheet 3 of 4

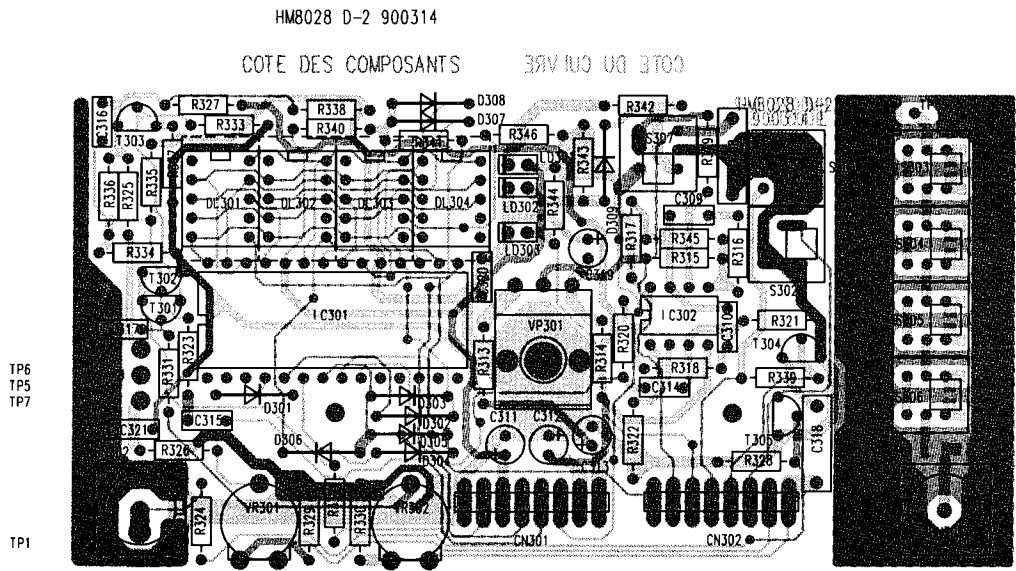
Änderungen vorbehalten / Subject to change without notice

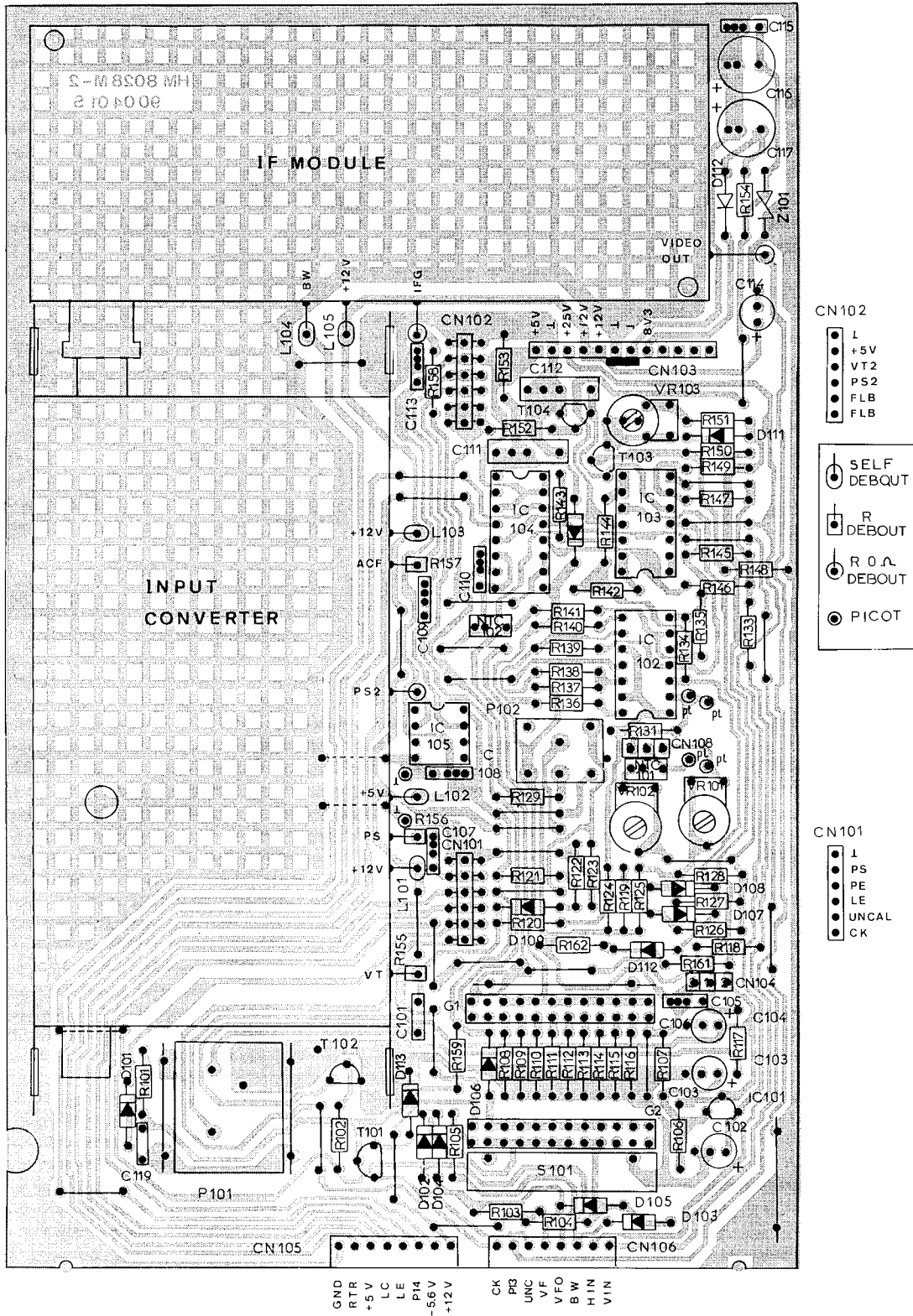
D3 - 8028



Bestückungsplan, Digitalanzeige
Component Locations, Digital Display

Implantation des composants, Affichage numérique
Localizacion de componentes, Indicador digital





HM 8028M-2 90 04 01

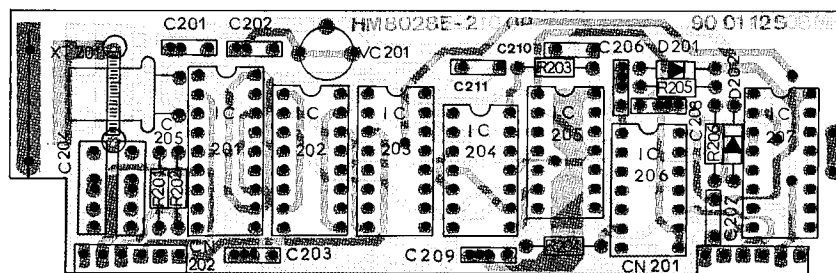
Liste elektronischer Teile

Electronic Parts List

Ref. No.	Description	Ref. No.	Description	Ref. No.	Description
R101	1k 1% TK50	R201	681k 1% TK50	D101-D113	1N4149
R102	100k 1% TK50	R202	464k 1% TK50	D114	EM513
R103-R104	10k 1% TK50	R203	46.4 1% TK50	D201-D202	1N4148
R105	100k 1% TK50	R204	22k1 1% TK50	D301-D308	1N4148
R106	243 1% TK50	R205	100k 1% TK50	DL301-DL304	HP7613
R107	2k05 1% TK50	R206	187k 1% TK50	IC101	LM317L
R108	68k1 1% TK50	R301-R308	100 1% TK50	IC102	LM324
R109	23k7 1% TK50	R309-R312	75 1% TK50	IC103	TL084
R110	11k 1% TK50	R324	46k4 1% TK50	IC104	CD 4053
R111	4k22 1% TK50	R325-R326	1k 1% TK50	IC105	U686B (BS)
R112	2k05 1% TK50	R327	4k64 1% TK50	IC201	MC145106
R113	1k 1% TK50	R328	10K 1% TK50	IC202	74HC390
R114	383 1% TK50	R329	8k25 1% TK50	IC203	CD 4020
R115	205 1% TK50	R330	6k81 1% TK50	IC204	CD 4011
R116	100 1% TK50	R331-R332	10k 1% TK50	IC205	74HCU04
R117	100k 1% TK50	R333	2k74 1% TK50	IC206	74HC02
R118	68k1 1% TK50	R334	110K 1% TK50	IC207	74HC390
R119	27k4 1% TK50	R335	11k 1% TK50	IC301	ICM7217A
R120	10k 1% TK50	R336	22k1 1% TK50	T101-T102	BC237
R121	1k 1% TK50	R337	100 1% TK50	T103	BC557
R122	221 1% TK50	R338	10k 1% TK50	T104	BC237
R123	100k 1% TK50	R339	100k 1% TK50	T301-T305	BC237
R124	10k 1% TK50	R340-R341	10k 1% TK50	Z101	5V6
R125	90k9 1% TK50	R344,346	301 1% TK50	VR101 5k	CERMET 20%
R126	42k2 1% TK50	C101	10n 50V 10%	VR102 10k	CERMET 20%
R127	26k1 1% TK50	C102-C104	22µ 35V 20%	VR103 100k	CERMET 20%
R128	274k 1% TK50	C105	0.1µ 63V 20%	VR301-VR302 2k5	CERMET 20%
R129	10k 1% TK50	C107	0.1µ 50V 10%	VC201	0...56p
R131	46k4 1% TK50	C108	0.1µ 63V 20%	NTC 101	3k3
R132	95k3...182k 1% TK50	C109	33p	NTC 102	47
R133	221 1% TK50	C110	0.1µ 63V 20%	P101	10k
R134	10k 1% TK50	C111	10n 63V 20%	P102	10k 20%
R135	22k1 1% TK50	C112	0.1µ 63V 5%	XT201	8.0MHz
R136	1M54 1% TK50	C113	0.1µ 63V 20%	L101-L105	100µH
R137	8k25 1% TK50	C114	10µ 35V 20%	IF-Converter	CVA 45IB
R138	383k 1% TK50	C115	0.1µ 63V 20%		
R139	46k4 1% TK50	C116-C117	470µ 16V 20%		
R140	1M54 1% TK50	C119	22n		
R141	8k66 1% TK50	C201	56p 5%		
R142	5k11 1% TK50	C202	33p 5%		
R143	90k9 1% TK50	C203-C204	0.1µ 63V 20%		
R144	10k 1% TK50	C205	22n 63V 20%		
R145	22k1 1% TK50	C206	1n 50V 10%		
R146	8k25 1% TK50	C207	0.1µ 63V 20%		
R147	4k64 1% TK50	C208	4.7n 50V 10%		
R148	8k25 1% TK50	C209-C211	0.1µ 63V 20%		
R149	18k2 1% TK50	C212	10µ		
R150	10k 1% TK50	C301	1p 20%		
R151	221k 1% TK50	C302-C305	1.5p 10%		
R152	22k1 1% TK50	C306	0.1µ 5%		
R153	154k 1% TK50	C307	1.2p 5%		
R154	243 1% TK50	C308	220µ		
R155	4k64 1% TK50	C311-C313	10µ 35V 20%		
R156	2k21 1% TK50	C316-C317	22p		
R157	100k 1% TK50	C318	10n		
R158	10k 1% TK50	C320-C321	0.1µ		
R159	22k1 1% TK50				
R160	4k64...51k1 1% TK50				
R161	121k 1% TK50				
R162	221k 1% TK50				

**Bestückungsplan, Oszillator
Component Locations, Oscillator**

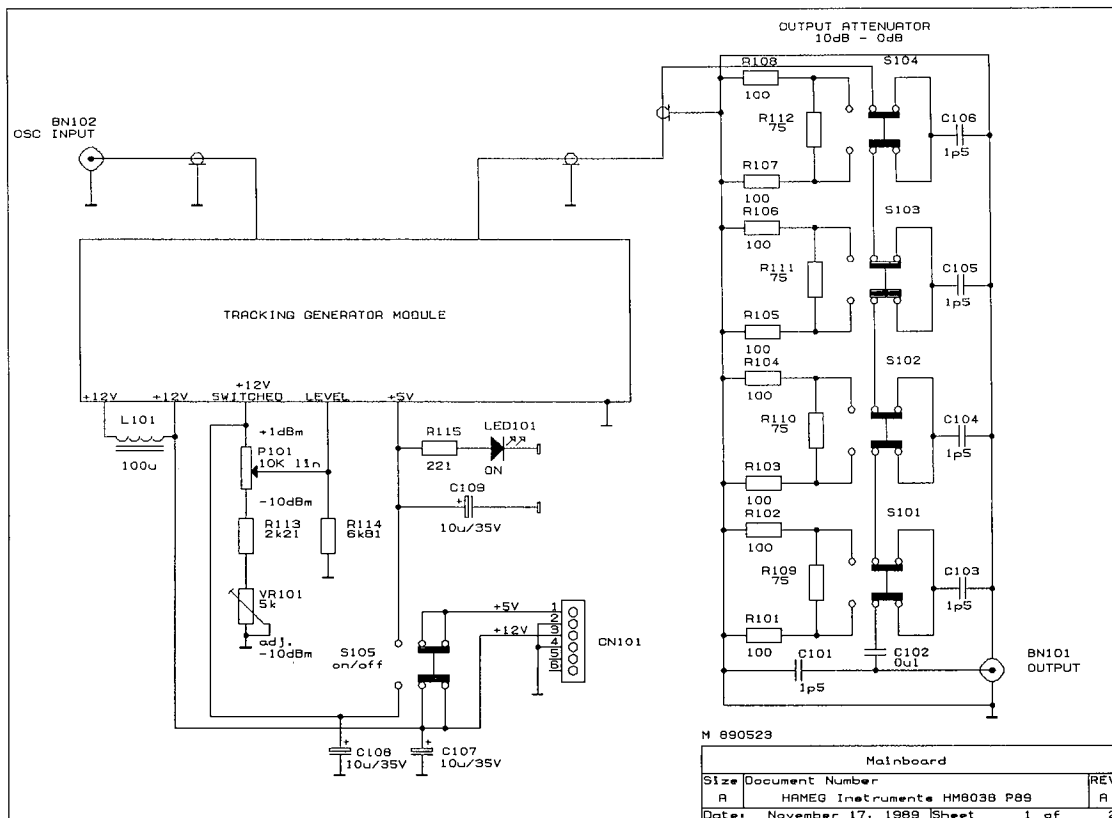
**Implantation des Composants, Oscillateur
Localizacion de componentes, Oscilador**



HM 8028 T-2 900112

D6 - 8028

Änderungen vorbehalten / Subject to change without notice



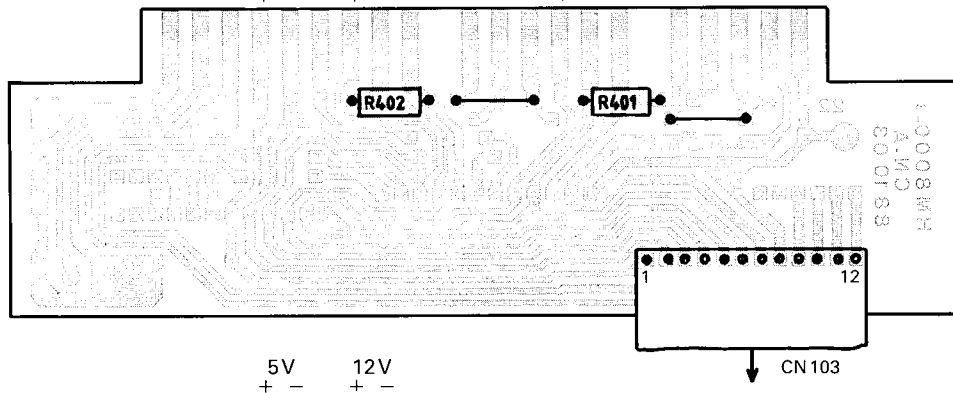
Steckerleiste, Versorgungsspannungen
Multipoint connector, supply voltages

Carte Connecteur, tensions d'alimentation
Placa conector de los voltajes de alimentación

5V/0.12A 13V/0.13A 12V/0.16A 8.36V/0.035A
 + - + - + - ~ ~

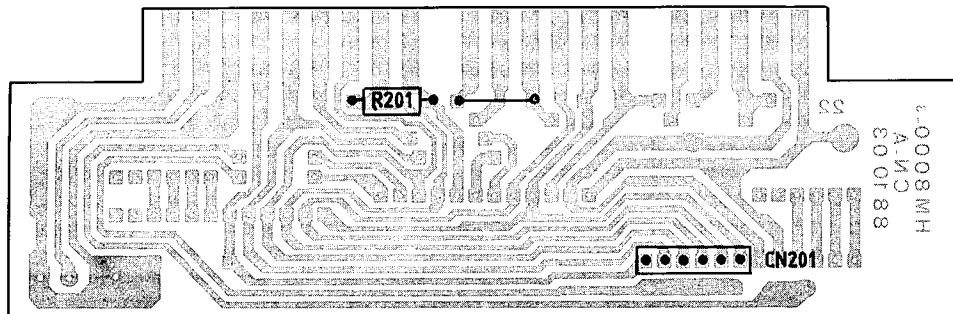
HM8028

R401 = 2k74
 R402 = 2k43



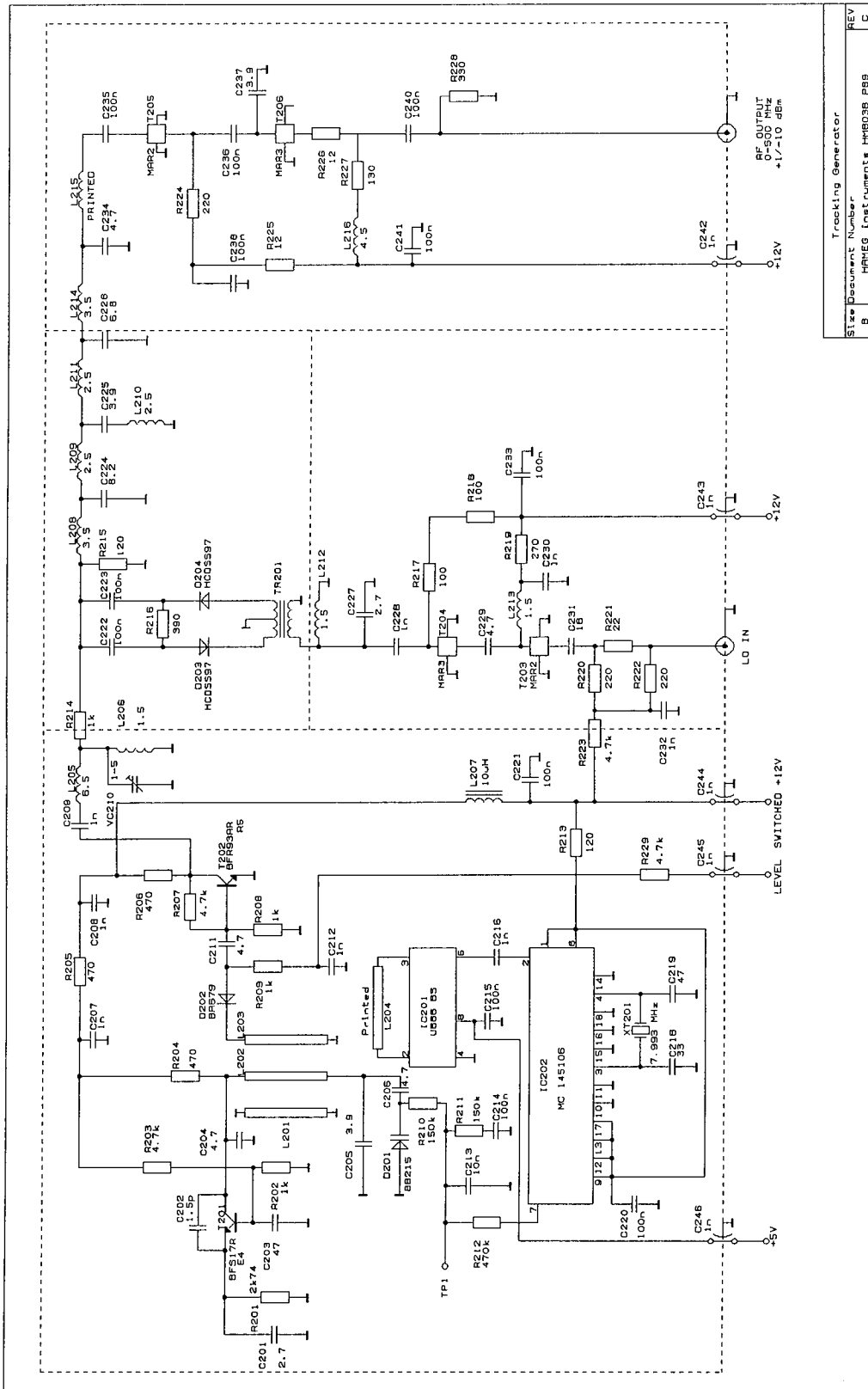
HM8038

R201 = 2k74



Änderungen vorbehalten / Subject to change without notice

D7 - 8028/8038



Size	Document Number	Tracking Generator
B	HW466	Test Instruments HW4036 P89
C	REV	
2	DATE	September 15, 1989
2	SHEET	Sheet

HAMEG[®] **Instruments**

Oscilloscopes

Multimeters

Counters

Frequency Synthesizers

Generators

R- and LC-Meters

Spectrum Analyzers

Power Supplies

Curve Tracers

Time Standards

4S-8028-0050

HAMEG GmbH

Industriestraße 6

D-63533 Mainhausen

Telefon: +49 (0) 6182 / 800-0

Telefax: +49 (0) 6182 / 800-100

E-mail: sales@hameg.de

service@hameg.de

Internet:

www.hameg.de

Printed in Germany